

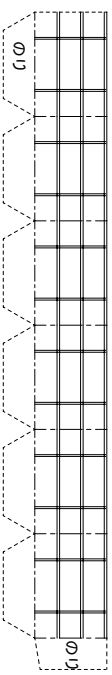
ペーパークラフト NO.198  
**本荘灯台 Honjo S, 1/100**

秋田県由利本荘市（本荘港）

灯台の大きさ等  
 高さ：灯火 水面から 23.65m 基礎から 10.0m  
 建物：コンクリート造 六角柱型 白色 3.0m  
 光りかた：8秒間に4秒白く光る 300mmルクス  
 設置年月：昭和43年 3月29日(1968)

198

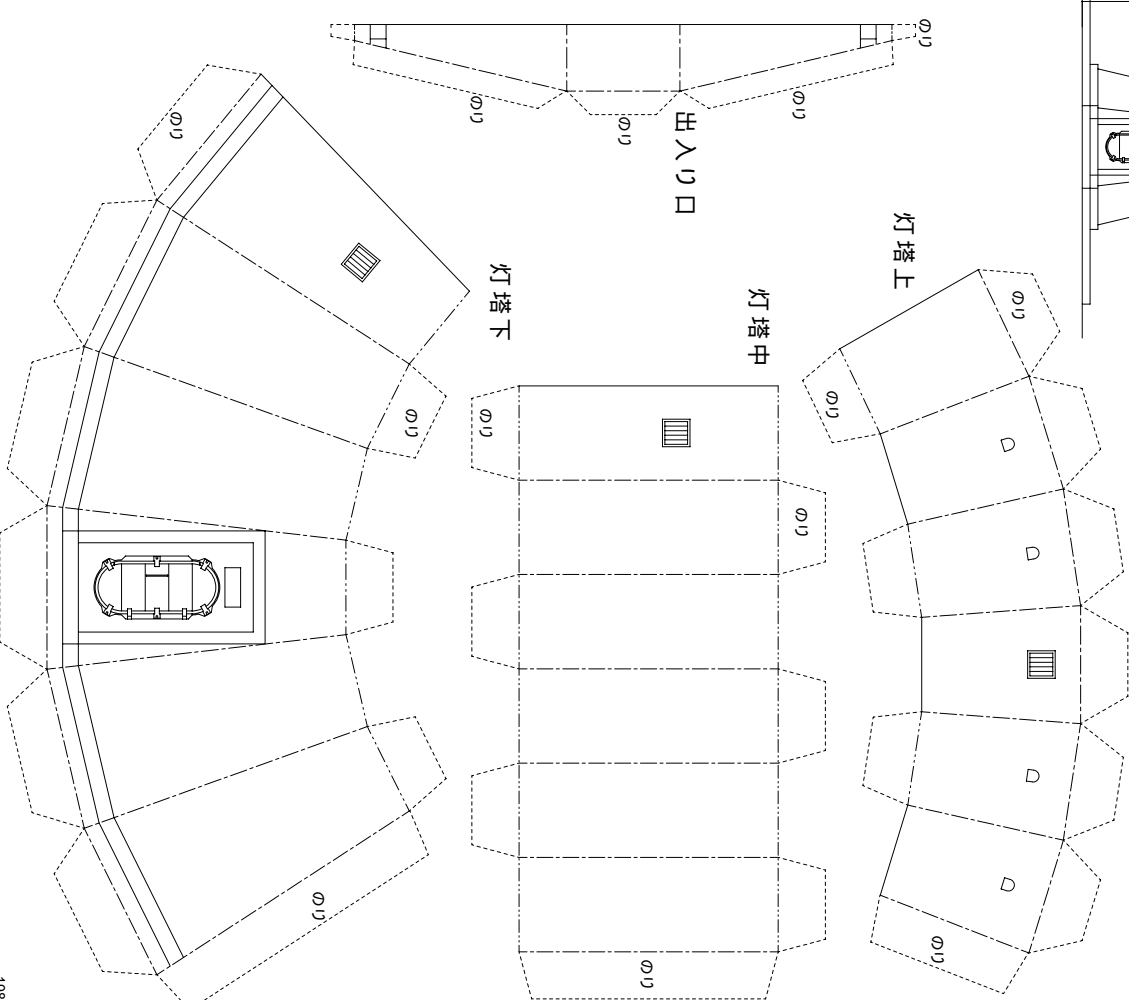
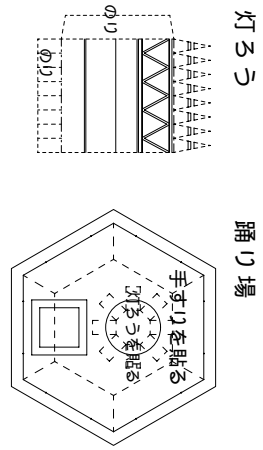
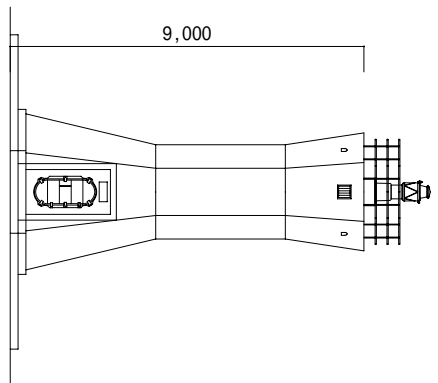
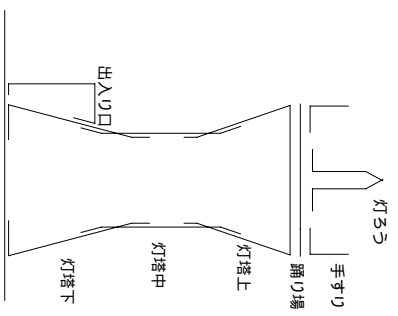
手すり



組立て方

1. 折り線部は前もって線を入れておく
2. 切り取り後各パーツの形を整える（丸みを付ける）
3. 筒状の部品は組み立て前に筒状に張付ける
4. 灯ろう・手すりを組立て踊り場に張付ける
5. 灯塔を組立て台紙に張付ける
6. 灯塔上部に踊り場を取り付ける
7. 出入口を灯塔に張付ける
8. 完成

切取り線  
 山折り線  
 谷折り線



198