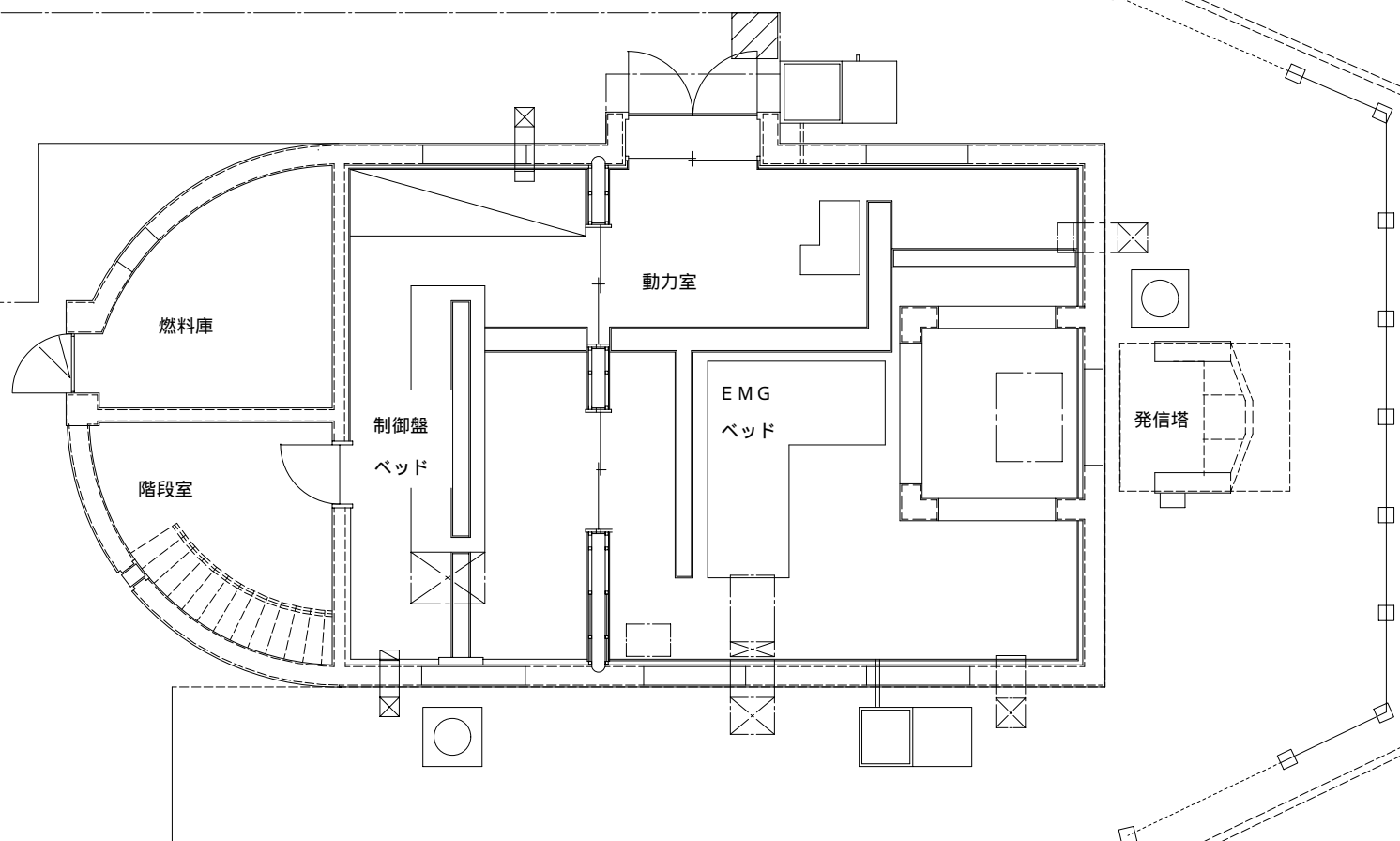


あなたが選ぶ「日本の灯台50選」



ペーパークラフト NO.10

日本の最東端の灯台

納沙布岬灯台 S,1/100

北海道根室市(納沙布岬) N-43-22-58, E-145-49-16

灯台の大きさ

灯塔の太さ：下部四角形 3.7m , 上部円形

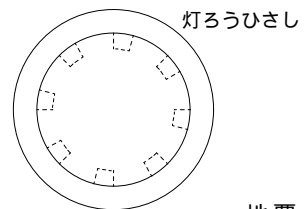
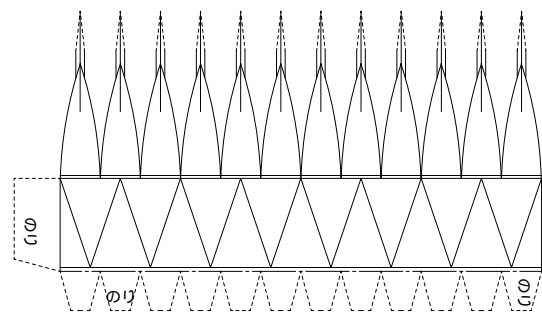
高さ：建物 13.5m 光り 水面から23.2m

光りのとどく距離：18,000カテラ 14.5海里(約26Km)

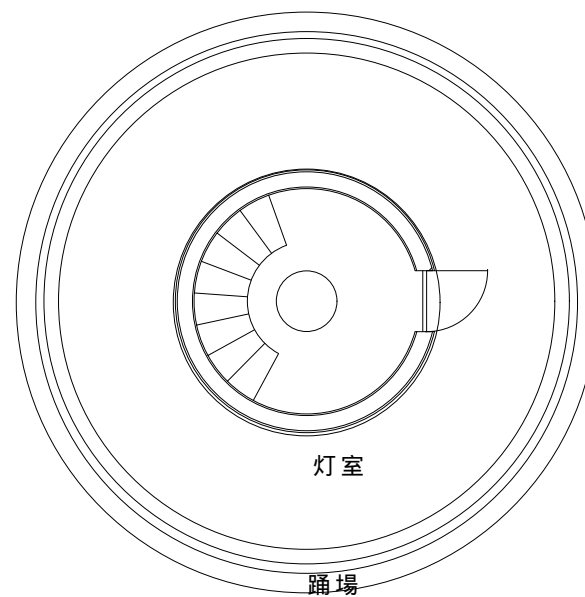
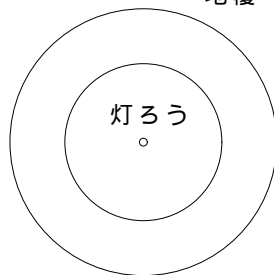
光りかた：2秒間白く光り, 2秒間消える(第四等不動レンズ)

設置年月：明治 5年 7月12日

灯ろう

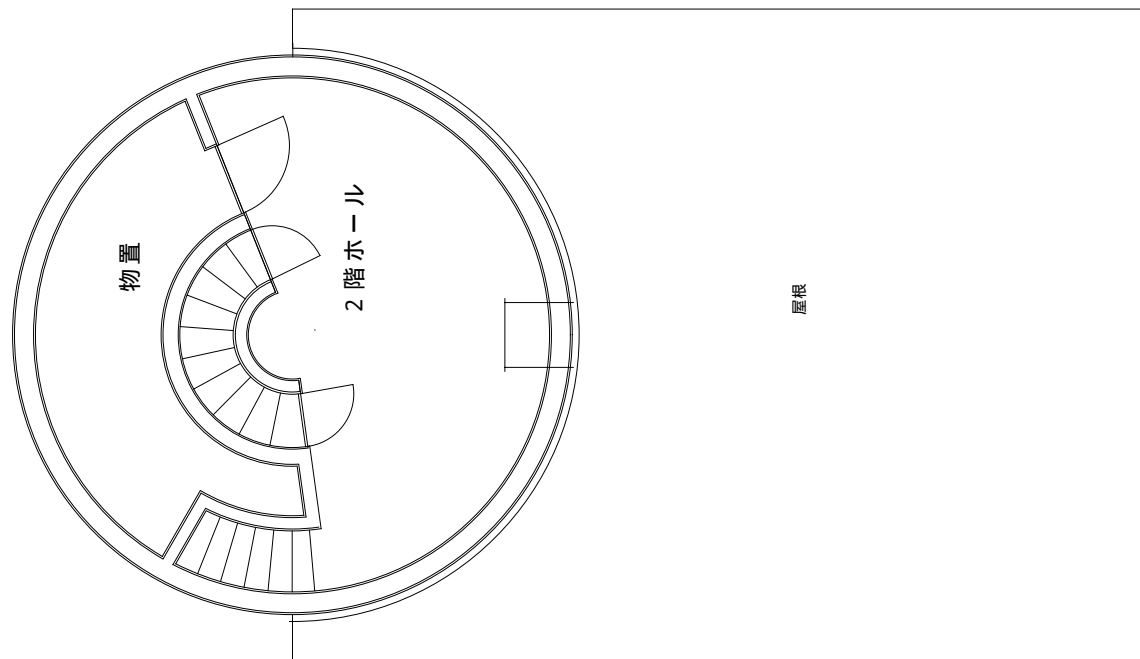
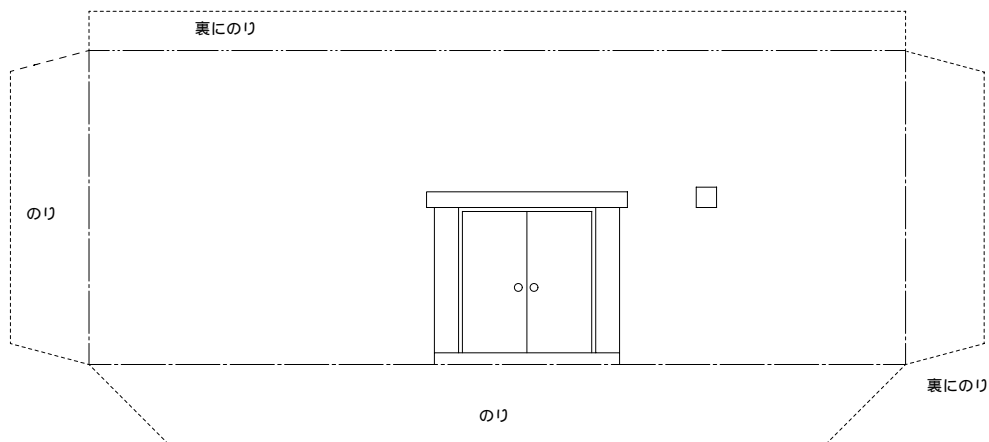
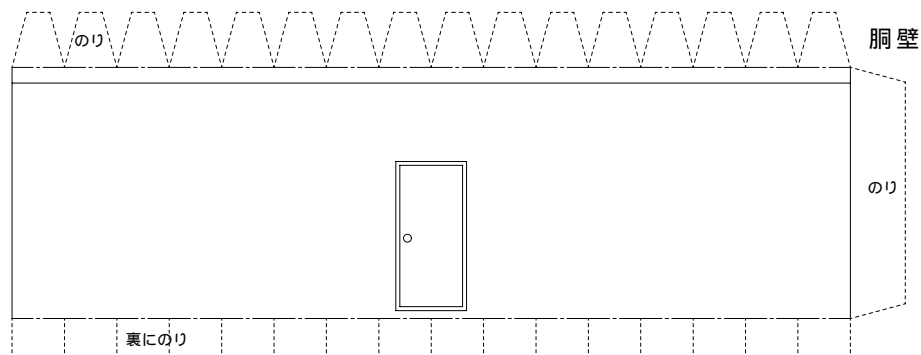
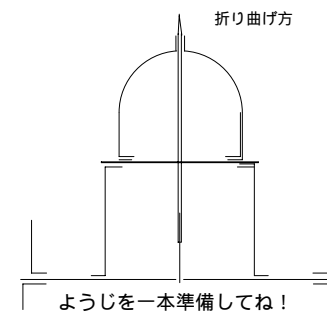


地覆



Legend for fold lines:

- 山折り線 (Mountain fold line)
- 谷折り線 (Valley fold line)
- のりしろ (Glue margin)



屋根