

ペーパークラフト NO. 220



喜屋武埼灯台 kiyasaki S:1/100

沖縄県糸満市（喜屋武埼）

灯台の大きさ

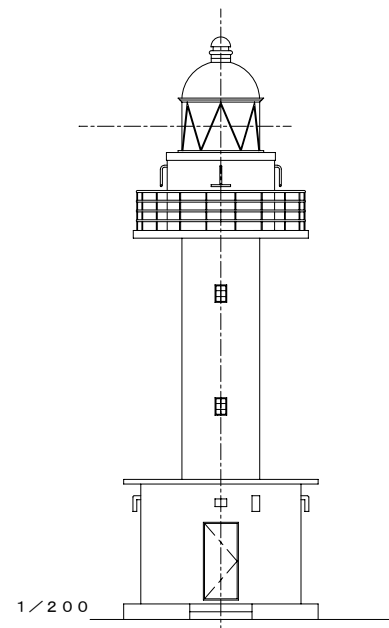
高さ：建物 14.9m 光り 水面から46.6m

灯塔の太さ：円筒形 2.0m

光りのとどく距離：28万カンデラ 18.5海里（約34km）

光りかた：5秒に1回白く光る（LU-M型）

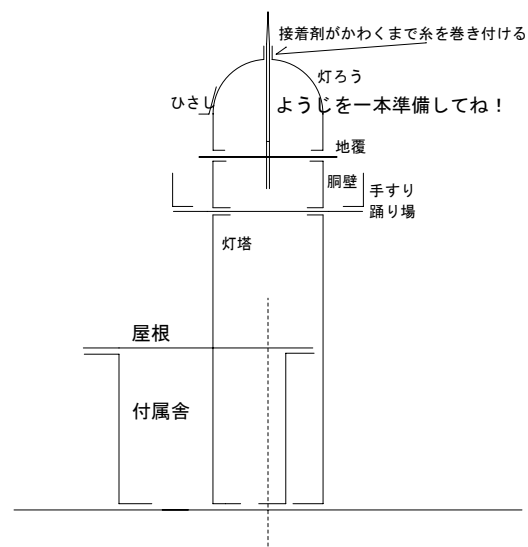
設置年月：昭和48年6月22日（1972）



組み立て方

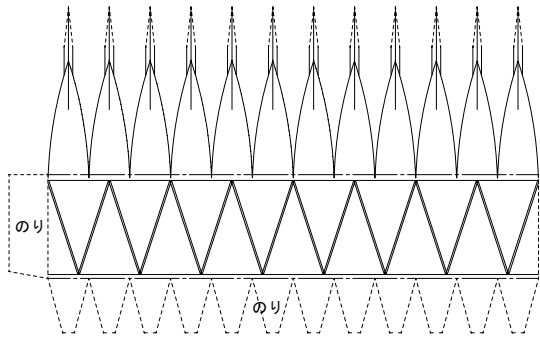
1. 折り線部は前もって線を入れておく
2. 切り取り後各パーツの形を整える（丸みを付ける）
3. 筒状の部品は組み立て前に筒状に張付ける
4. 灯塔を組み立てて台紙に張付ける
5. 付属舎を組立てて台紙に張付け屋根を取付ける
6. 踊り場上手すり・灯ろう部を組み立てて灯塔上部に張付ける
7. 完成

折り曲げ方

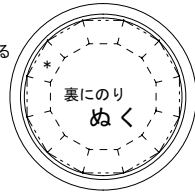


山折り線
谷折り線
のりしろ

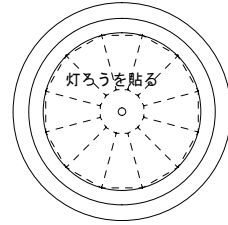
第四等灯ろう



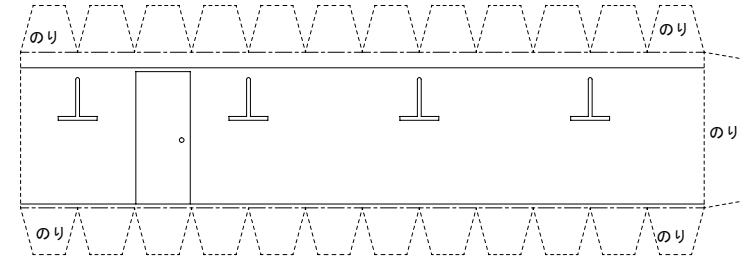
ひさし
灯ろうに貼る



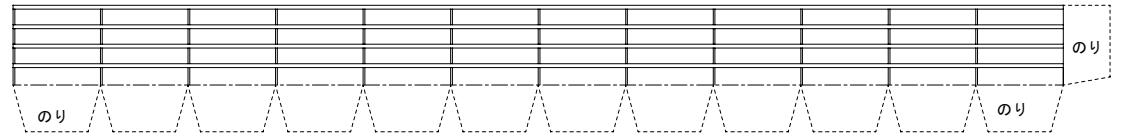
地覆



洞壁



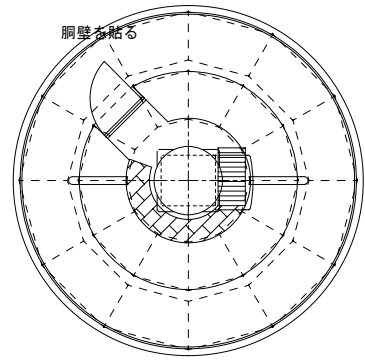
手すり



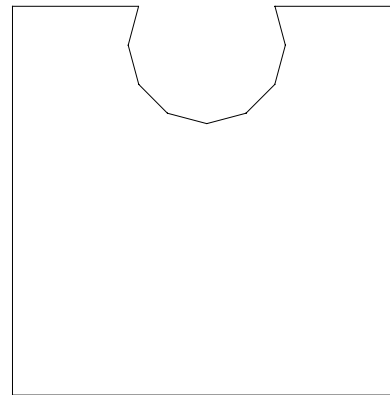
山折り線
谷折り線
のりしろ

踊り場

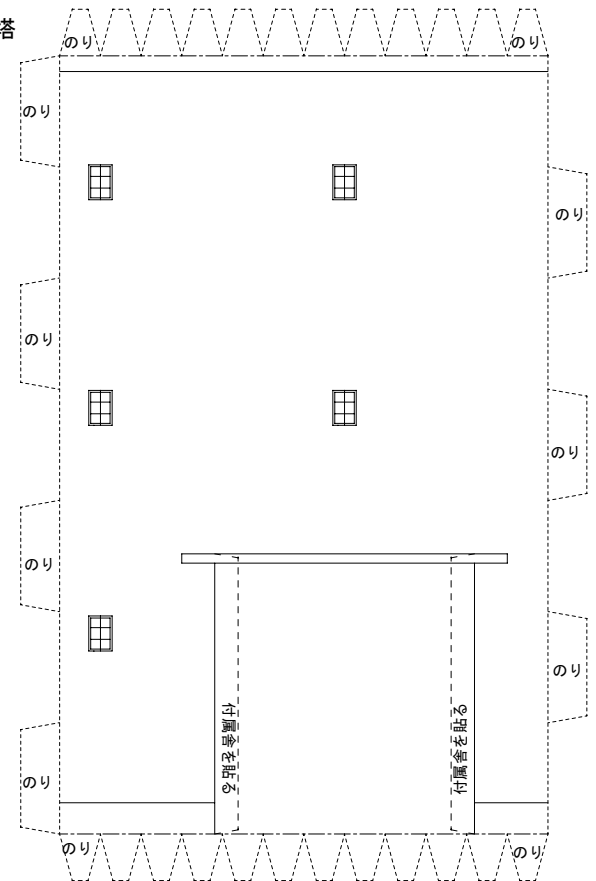
手すりを貼る



屋根



灯塔



付属舎

*裏にのり

