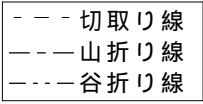
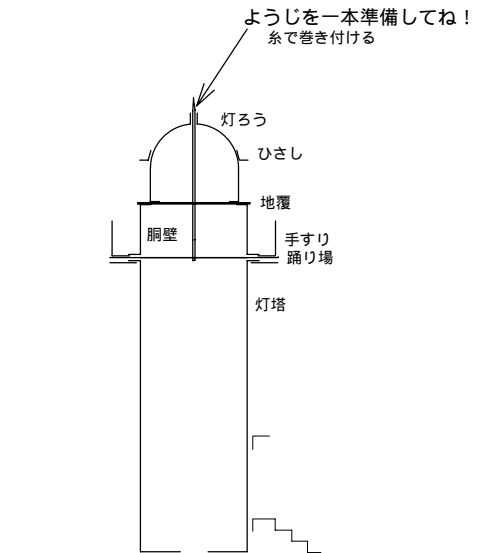


組み立て方

1. 折り線部は前もって線を入れておく
2. 切り取り後各パーツの形を整える(丸みを付ける)
3. 筒状の部品は組み立て前に筒状に張付ける
4. 灯塔を組立て踊り場下部を取付け台紙に張付ける
5. 灯ろうを組立て地覆に張付ける
6. 踊り場に灯室・手すりを組立て灯塔に張付ける
7. 階段と出入口を張付けて完成



折り曲げ方



ペーパークラフト NO.209

安宅港口灯台 Ataka-Ko S,1/100

石川県小松市(梯川河口)

灯台の大きさ

高さ：建物 16.0m 光り 水面から 22.23m

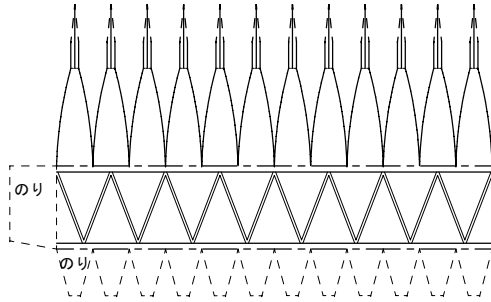
灯塔の太さ：白色円筒形 2.9m

光りのとどく距離： 390カンテラ 7.5海里(約14km)

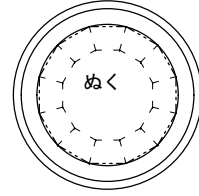
光りかた： 6秒間に2回白く光る(LED-5型)

設置年月：昭和55年12月22日(1980)

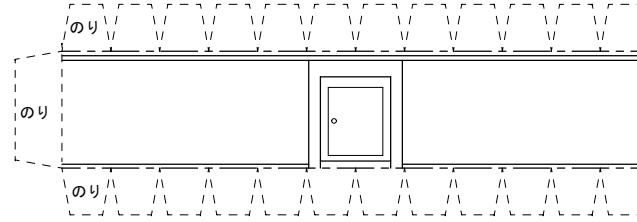
第五等灯ろう



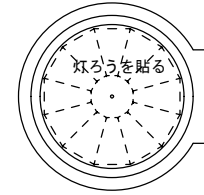
灯ろうひさし



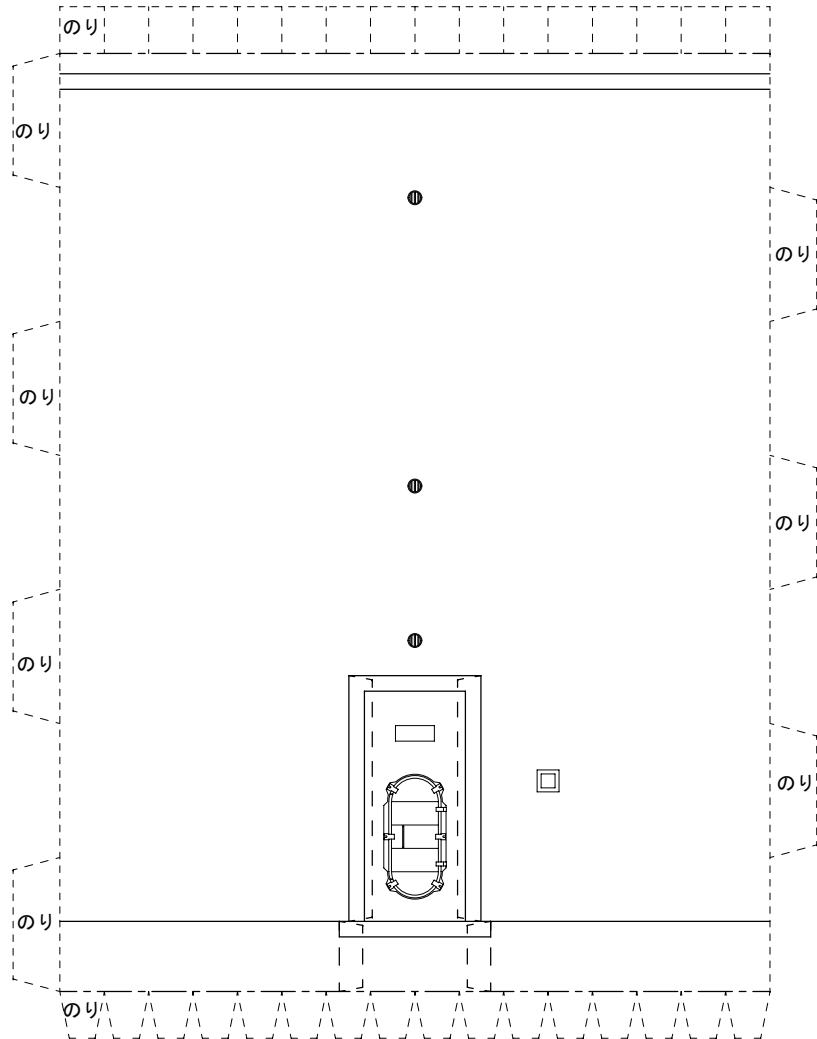
胴壁



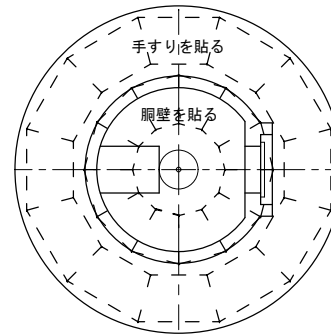
地覆



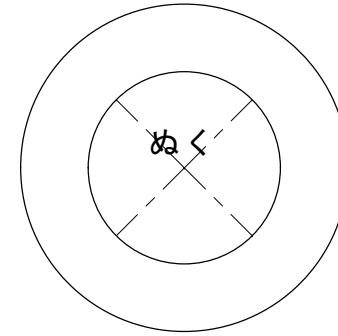
灯塔



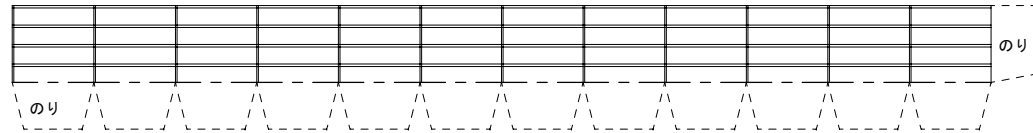
踊り場



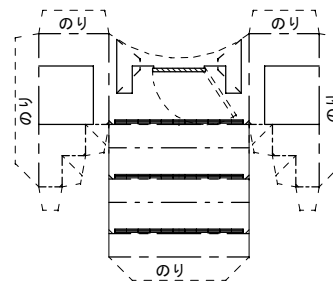
踊場下面かざり



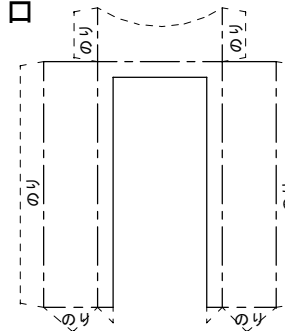
手すり



階段



出入り口



--- 切取り線
- - - 山折り線
- · - 谷折り線