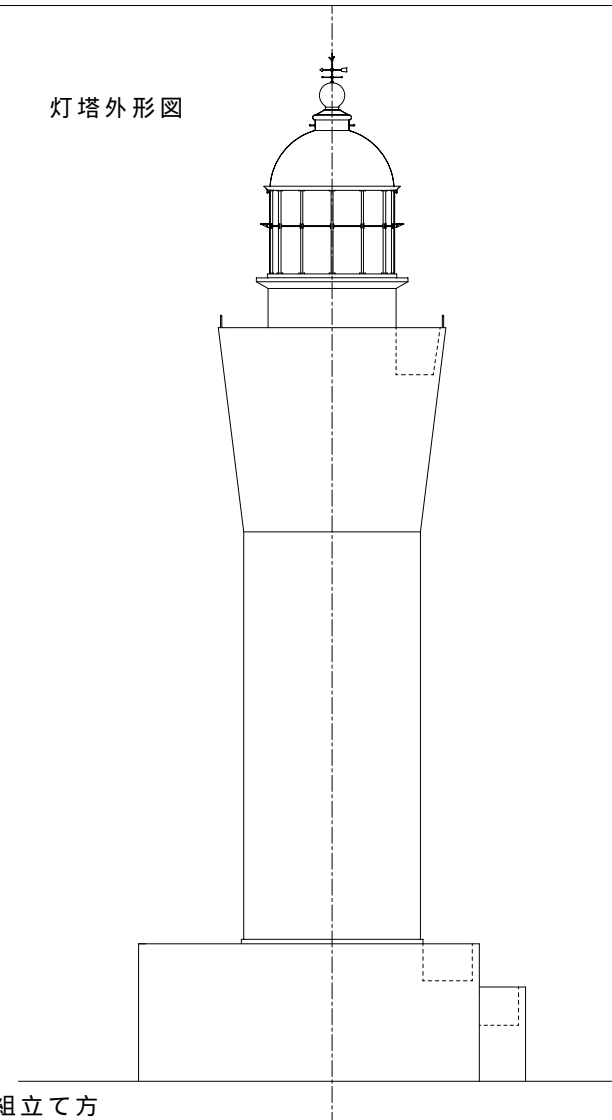
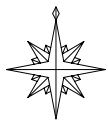
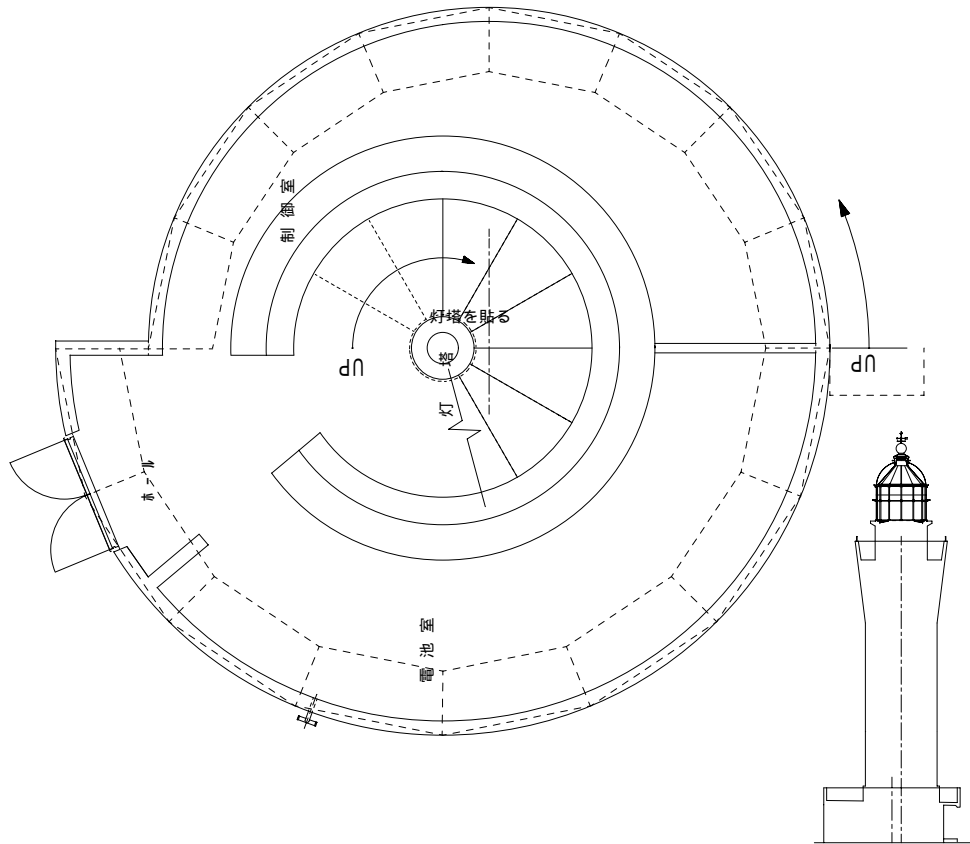
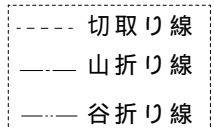


灯塔外形図



組立て方

1. 折り線部は前もってしごいておく
2. 切り取り後各パーツの形を整える(丸みを付ける)
3. 筒状の部品は組み立て前に筒状に張付ける
4. 管制室壁を組立て台紙に張付け、屋根を取付ける
5. 階段部組立て管制器室に張付ける
6. 灯ろうを組立て地覆に張付ける(灯ろう部)
7. 踊り場・灯塔を組立て屋根に張付ける
8. 灯塔上部踊り場に胴壁・灯ろう部を組み立て取り付ける
9. 完成



ペーパークラフト NO.178  
**日立灯台 Hitachi S,1/100**

茨城県日立市(古坊地鼻)

灯台の大きさ

高さ：建物 24.5 m 光り 水面から 42.4 m

灯塔の太さ：コンクリート造 円筒形 4.5 m

光りのとどく距離： 21万カデラ 12.5 海里(約 23 km)

光りかた： 25秒間に3回白く光る(第三等大型群閃光レンズ)

設置年月：昭和42年 3月31日(1967)

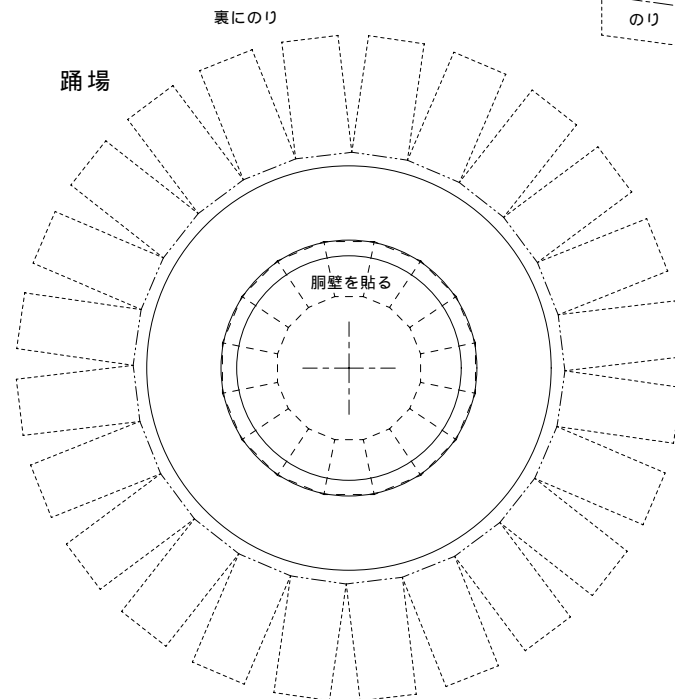
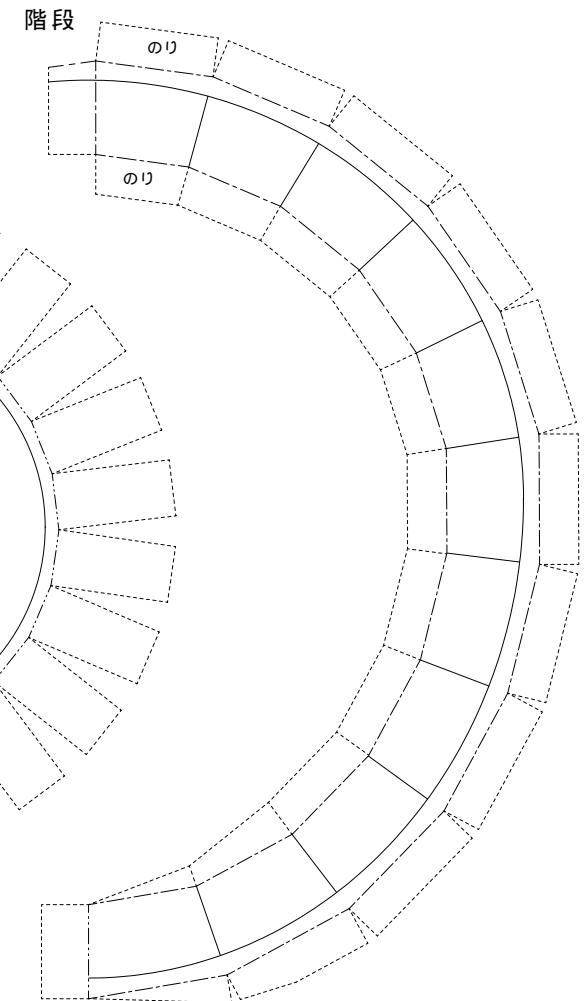
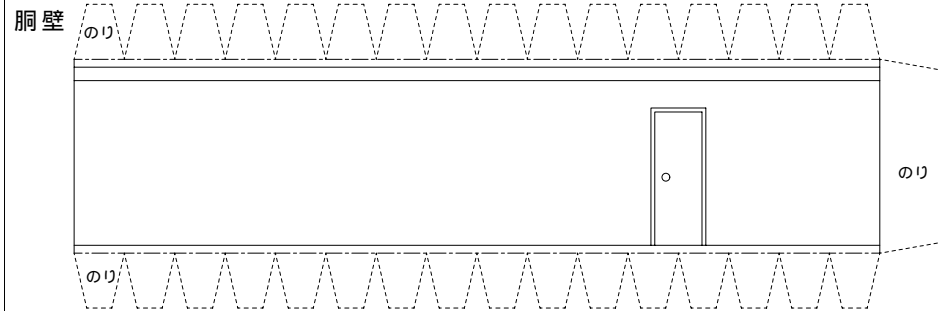
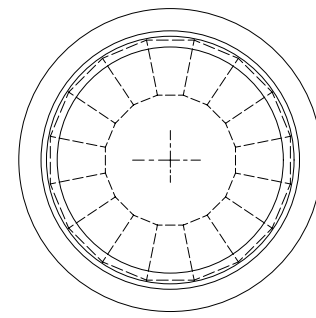
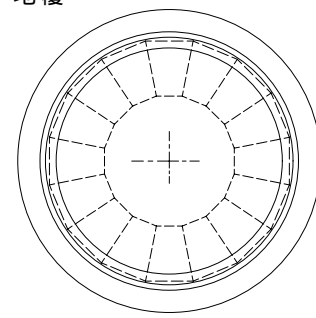
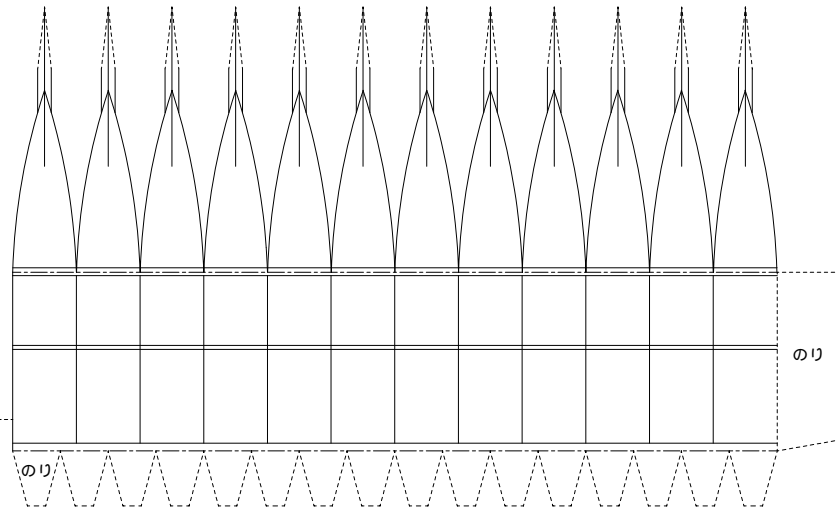
灯ろう

地覆

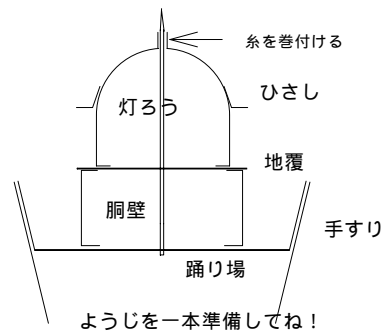
灯ろうひさし

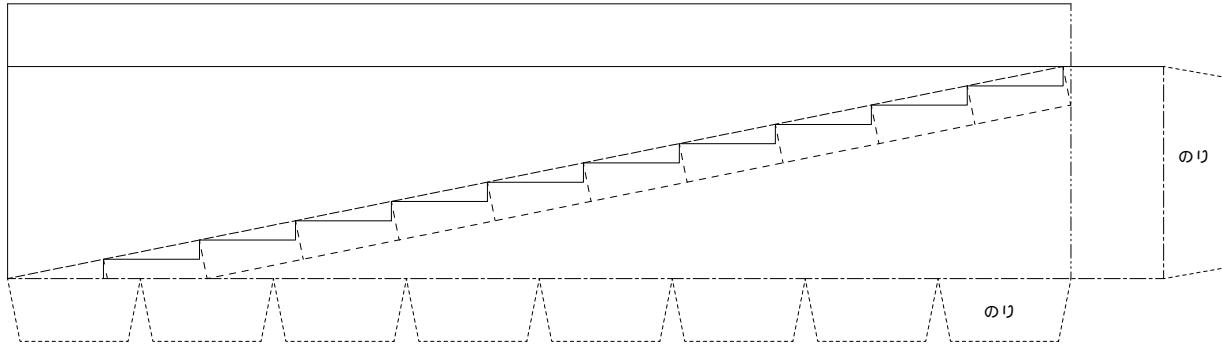
日立灯台 2 / 4

- - - 切取り線  
 ——— 山折り線  
 ——— 谷折り線

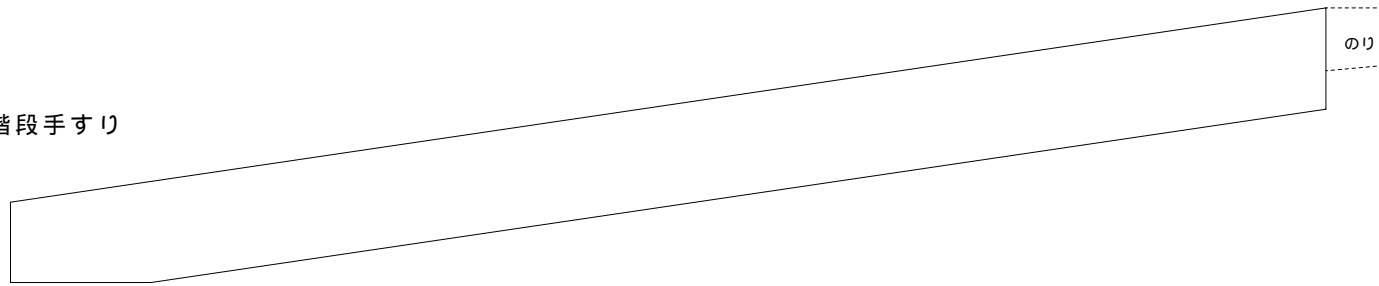


折り曲げ方

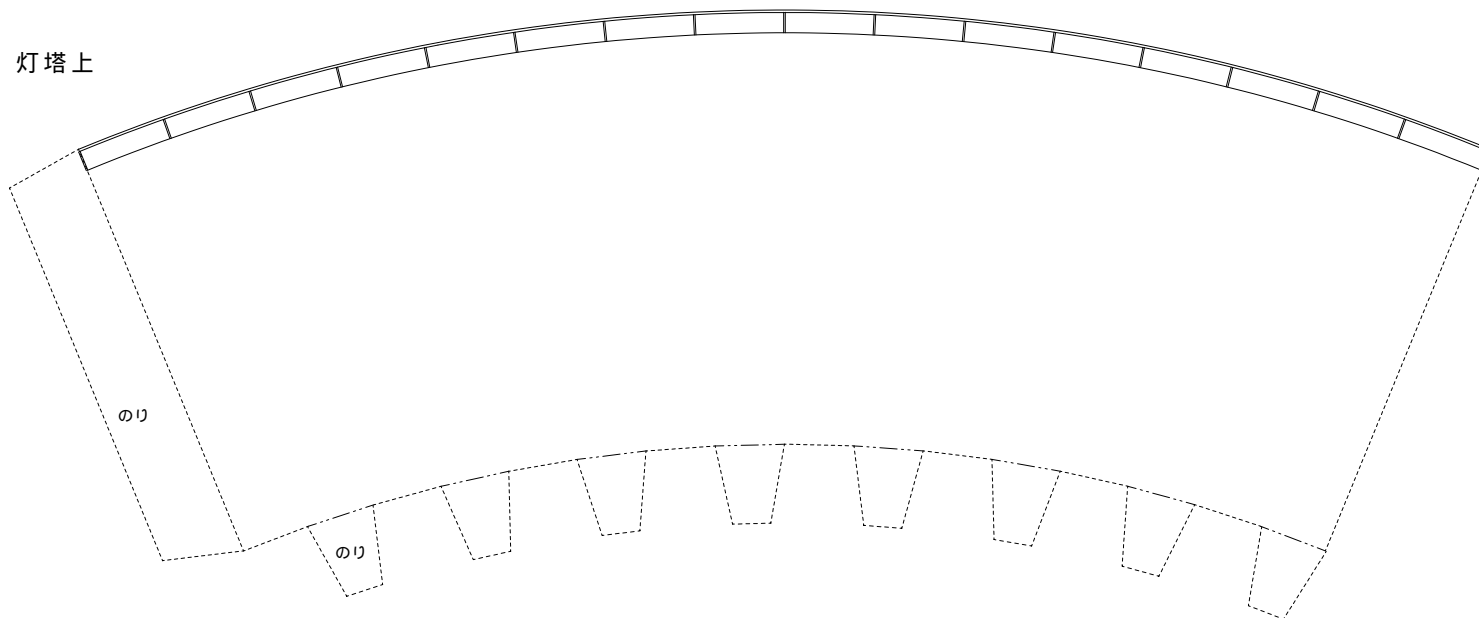




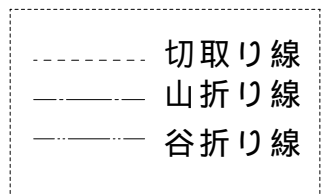
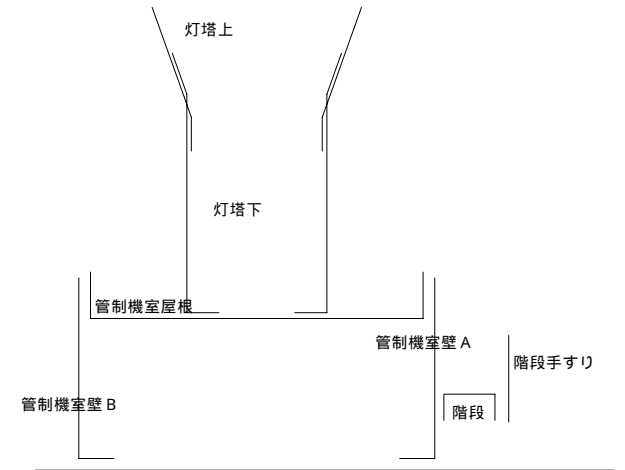
階段手すり

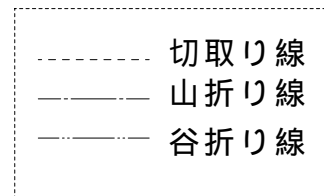
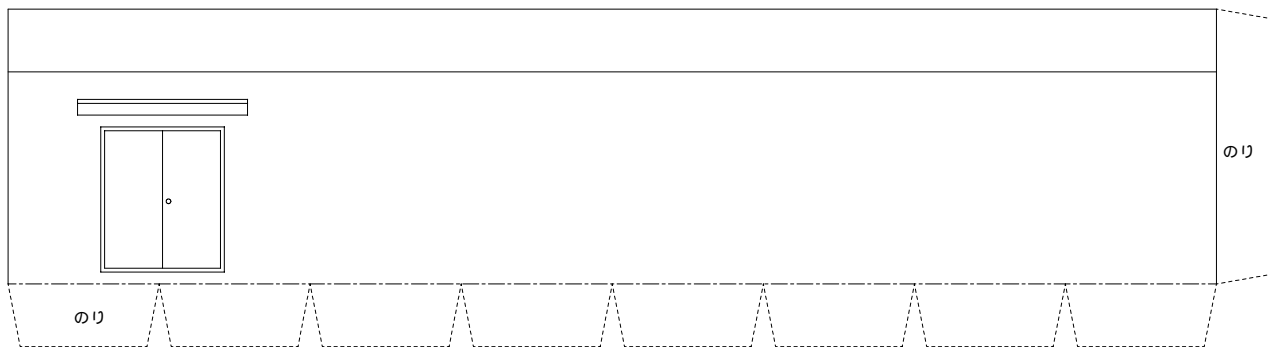


灯塔上

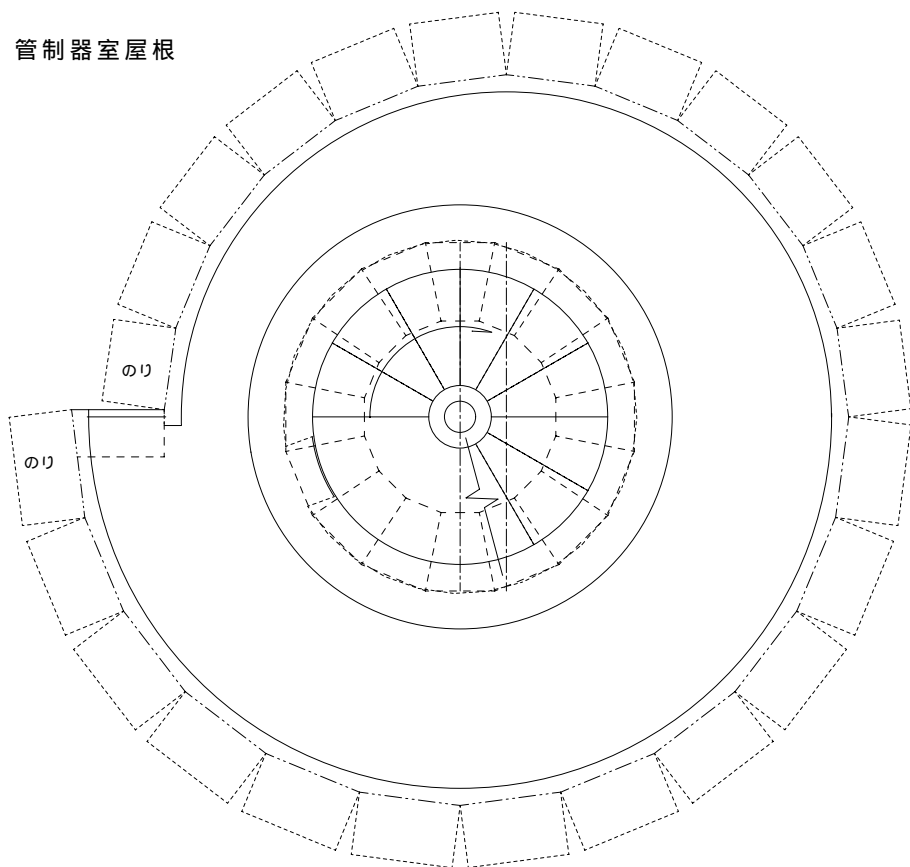


折り曲げ方





管制器室屋根



灯塔下

