

対岸の小田原港二号防波堤灯台とペアで「小田原提灯」をイメージ



ペーパークラフト NO.155

小田原港新一号防波堤灯台 Odawara-ko S,1/100

神奈川県小田原市（小田原港）

灯台の大きさ

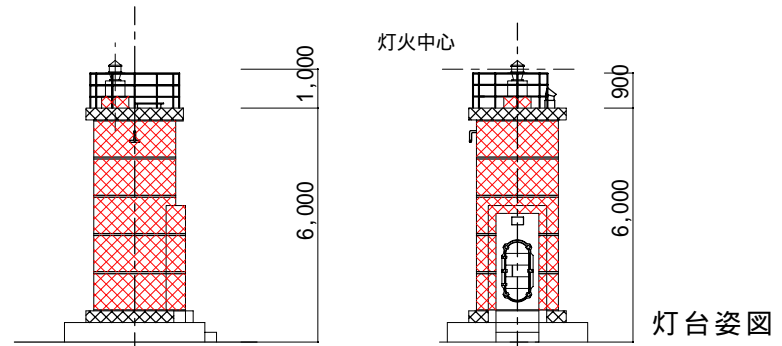
高さ：建物 7.2 m 光り 水面から12.5 m

灯塔の太さ：円筒形 2.1 m

光りのとどく距離：赤光 30カデラ 3.5 海里（約6.5km）

光りかた：4秒間に1回赤く光る（LED灯器）

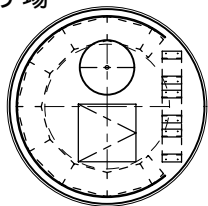
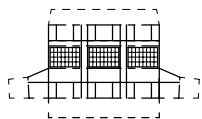
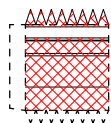
設置年月：昭和10年 月 日



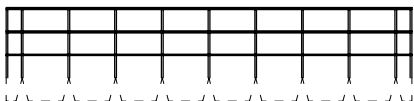
LED灯器

太陽電池

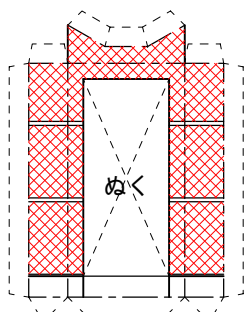
踊り場



手すり



出入口・階段



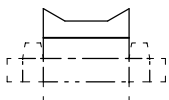
踊り場下部



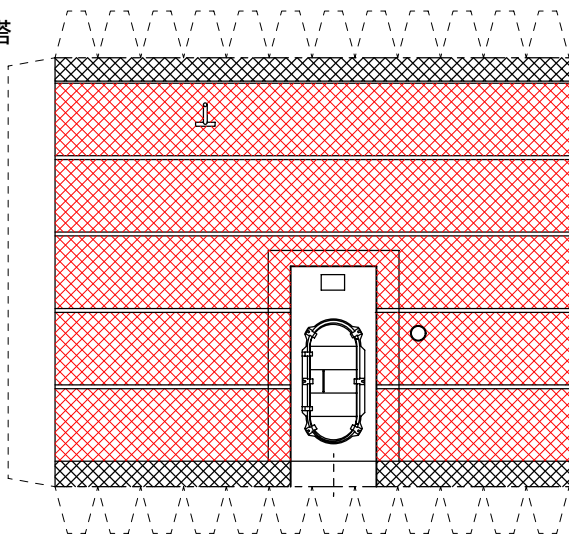
灯塔下部



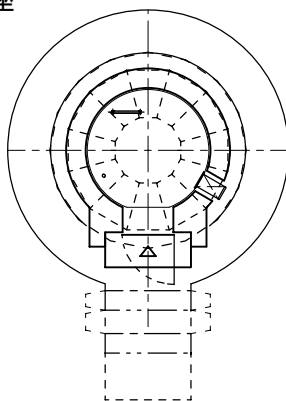
台座壁



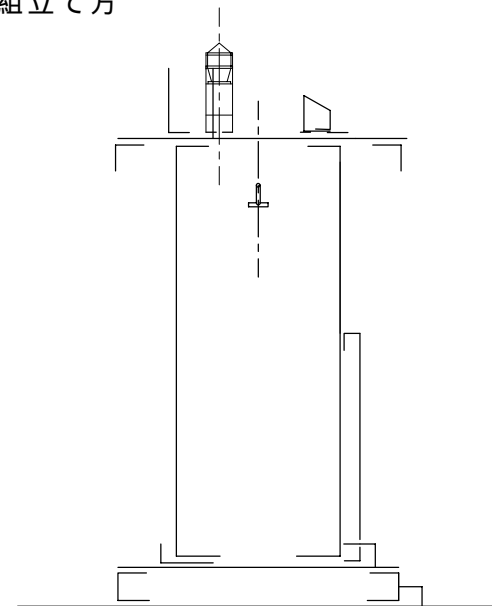
灯塔



台座



組立て方



組立て方

1. 折り線部は前もってしごいておく
2. 切り取り後各パーツの形を整える(丸みを付ける)
3. 筒状の部品は組み立て前に筒状に仕上げる
4. 台座部を組立て台紙に張付ける
5. 台座上に灯塔下部を貼付け灯塔を上部に貼付ける
6. 踊り場に下部を取り付け灯塔上部に貼付ける
7. 踊り場に手すり、灯器、太陽電池を取り付ける
8. 出入口及び階段を組立て灯塔・台座に貼付ける
9. 完成

