

ペーパークラフト NO.139

弾埼灯台 Hajiki-saki S,1/100

新潟県両津市（弾埼）

灯台の大きさ

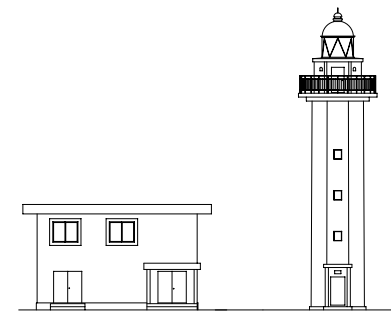
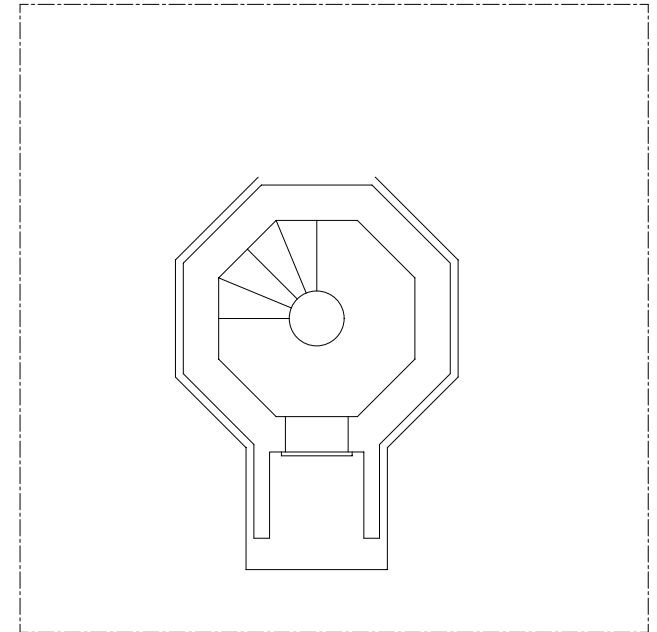
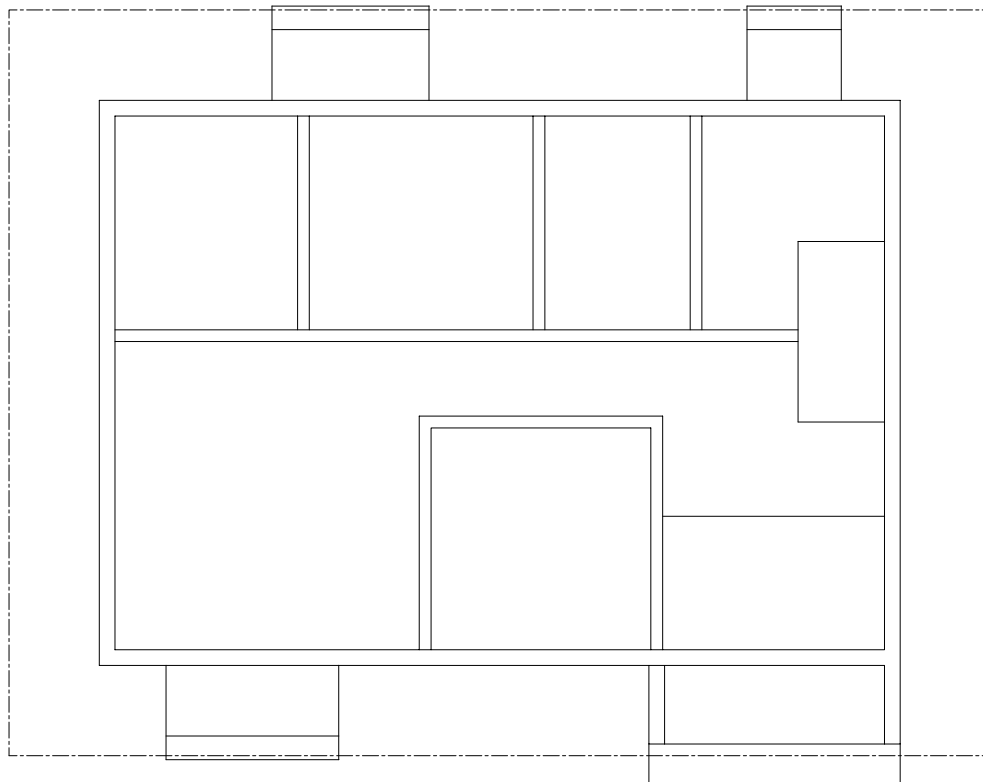
高さ：建物 18.9 m 光り 水面から 73.6 m

灯塔の太さ：八角形 3.4 m

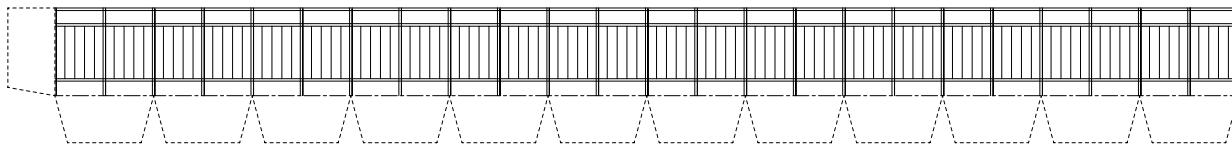
光りのとどく距離：白光 12万カンデラ 22.5海里（約41km）4等フレネルズ

光りかた：30秒間に3回白く光る

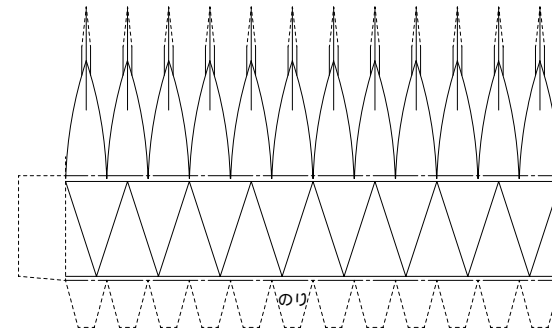
設置年月：大正 8年12月 1日



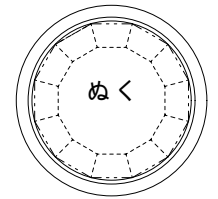
手摺



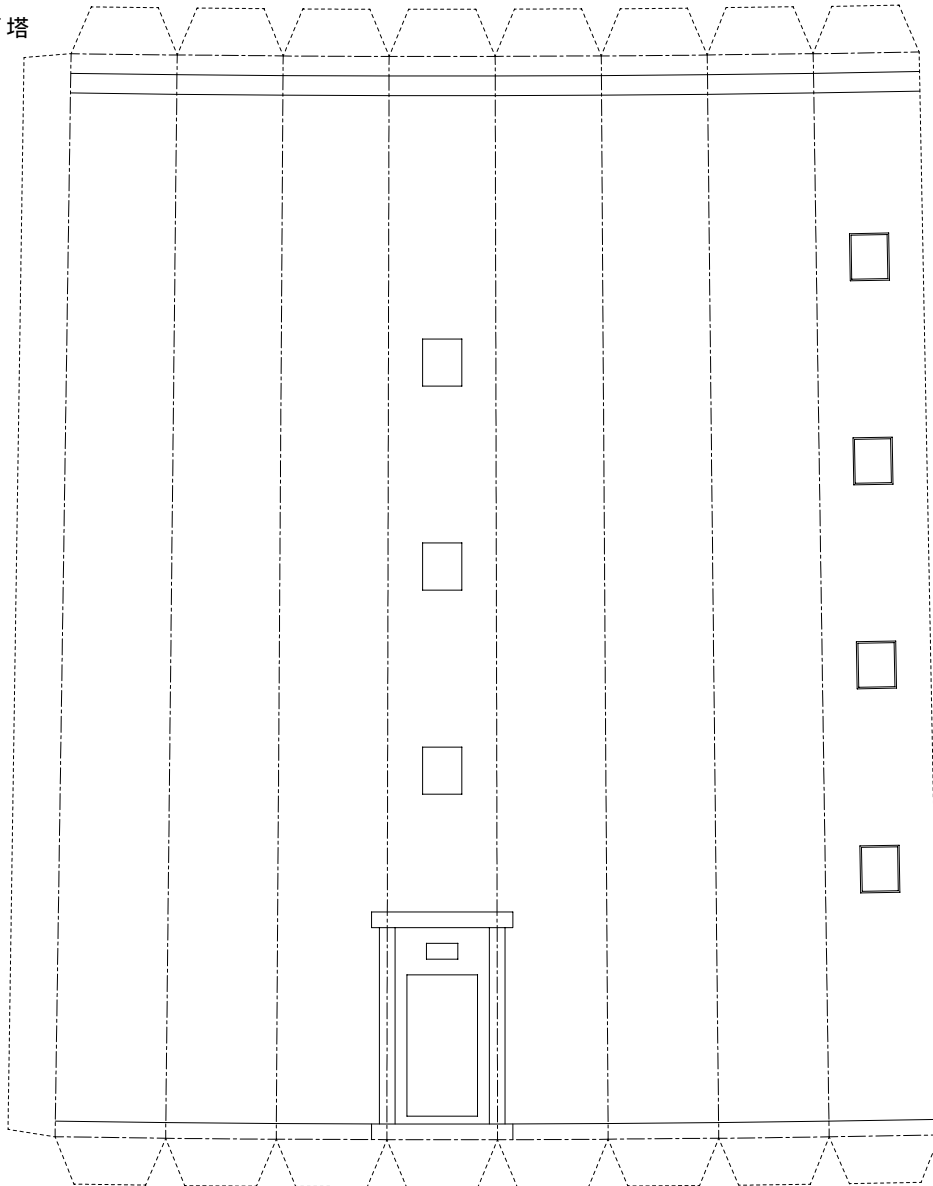
第四等灯ろう



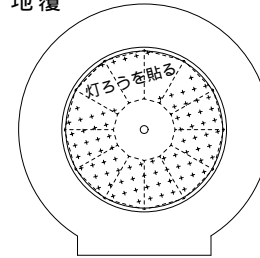
灯ろうひさし



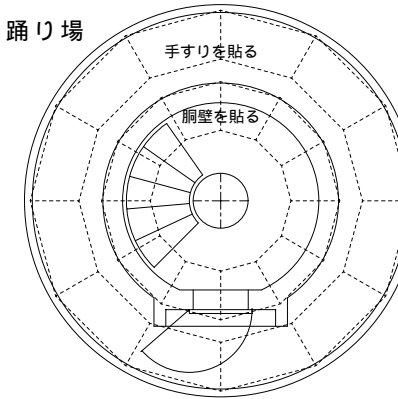
灯塔



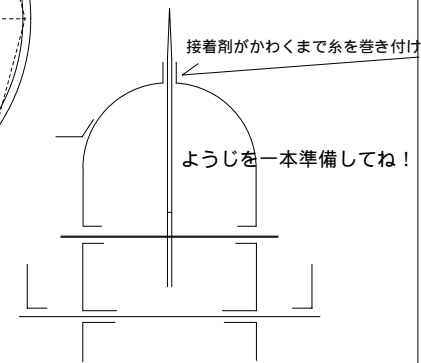
地覆



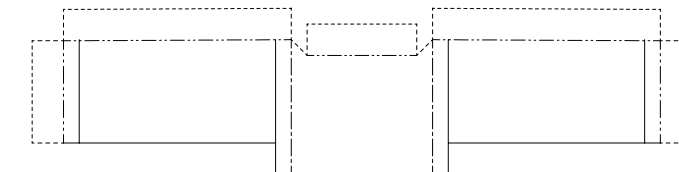
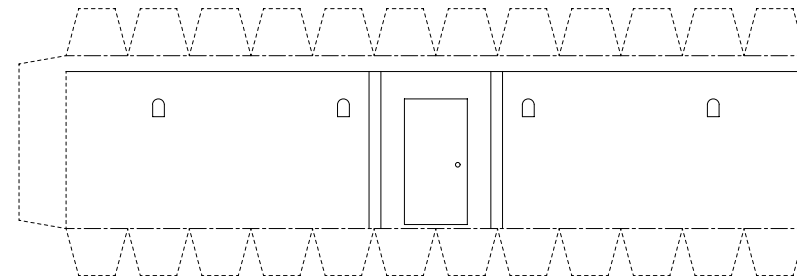
踊り場



折り曲げ方



胴壁



— 山折り線 —

— 谷折り線 —

..... のりしろ

付属舎屋根

付属舎壁

ぬく

ぬく

ぬく

出入口

