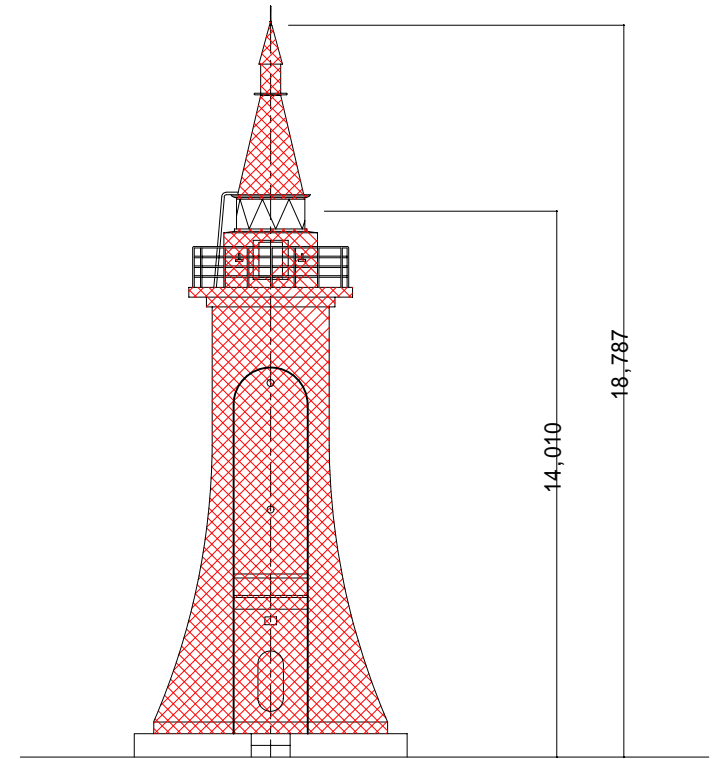
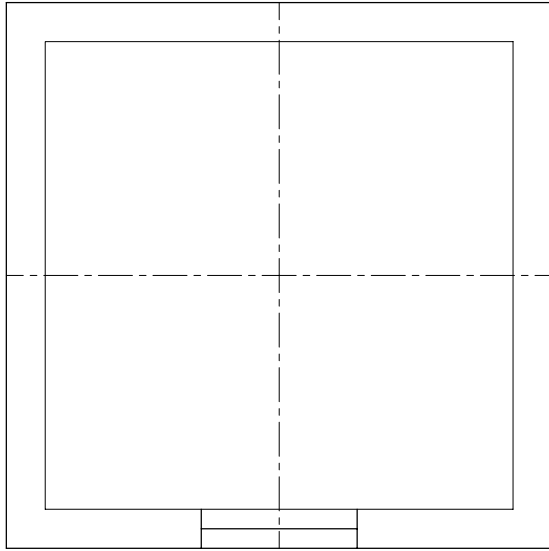
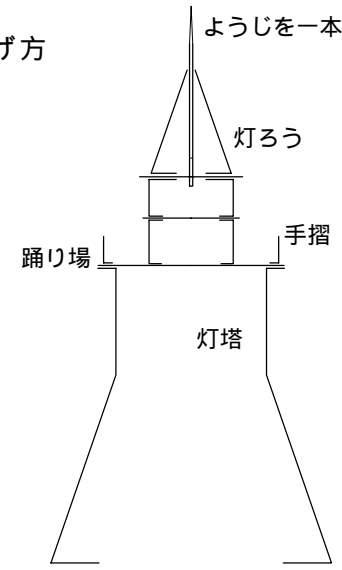


# 春日山城の城郭をイメージ



折り曲げ方

ようじを一本準備してね！



山折り線

谷折り線

のりしろ

ペーパークラフト NO. 113

デザイン灯台



## 直江津港西防波堤灯台 S, 1 / 1 0 0

新潟県直江津市 直江津港

灯台の大きさ

高さ：建物 18.78m 光り 水面から21.76m

灯塔の太さ：四角塔形 3.0m

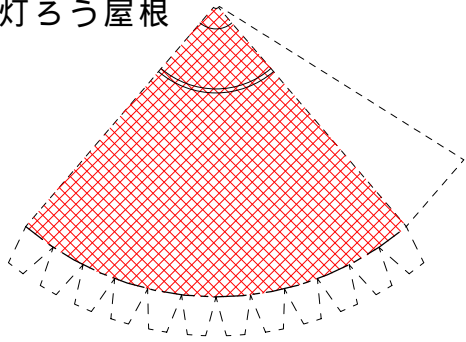
光りのとどく距離：14.0海里(約26Km)

光りかた：5400(270)カデラ

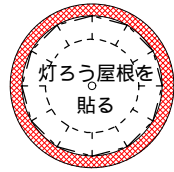
連成不動群閃赤光 8秒間に2回赤く光る(375mm灯ろう)

設置年月：昭和46年10月20日 デザイン化 平成5年度

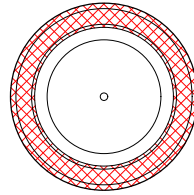
灯ろう屋根



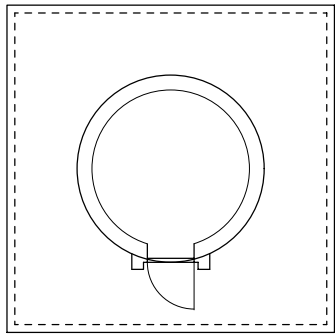
灯ろうひさし



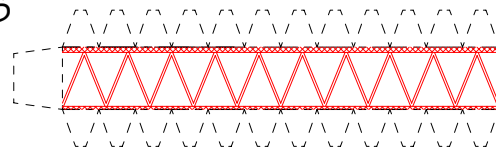
地覆



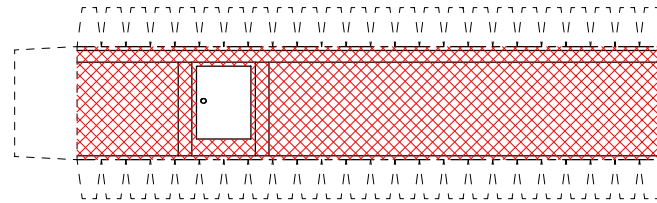
踊り場



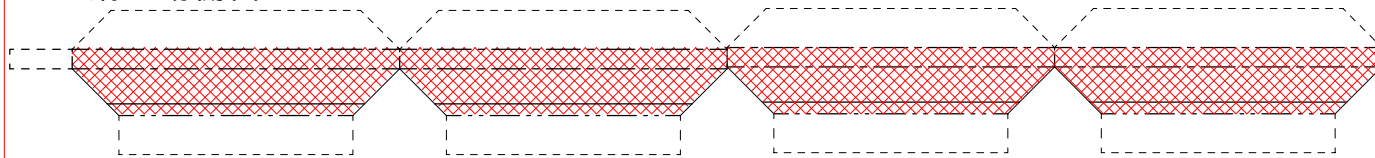
灯ろう



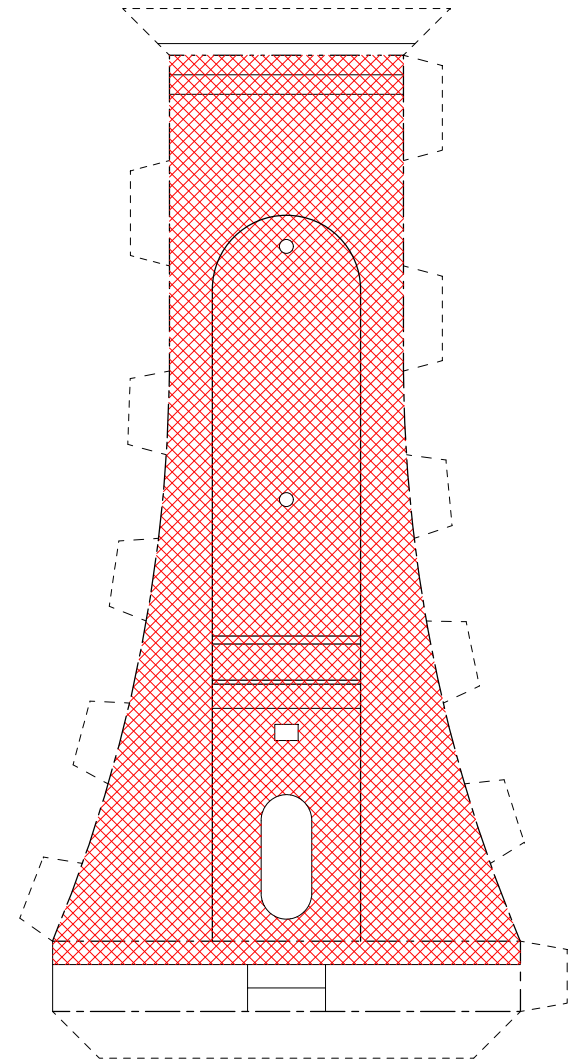
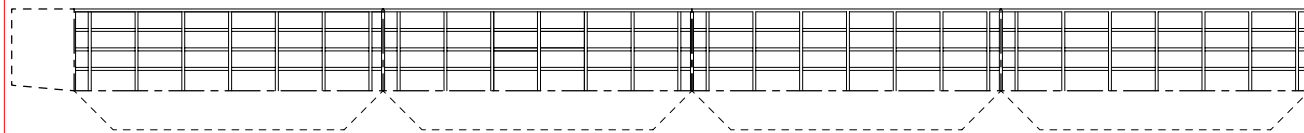
胴壁



踊り場側面



手摺



- 組立て方
1. 折り線部は前もってしごいておく
  2. 切り取り後各パーツの形を整える（丸みを付ける）
  3. 筒状の部品は組み立て前に筒状に張付ける
  4. 踊り場に手摺と胴壁を組立て張付ける
  5. 灯ろうを組立て地覆に張付け、胴壁上部に張付ける
  6. 台紙に灯塔を組立て張付ける
  7. 灯塔に灯塔上部を張付ける
  8. 完成

