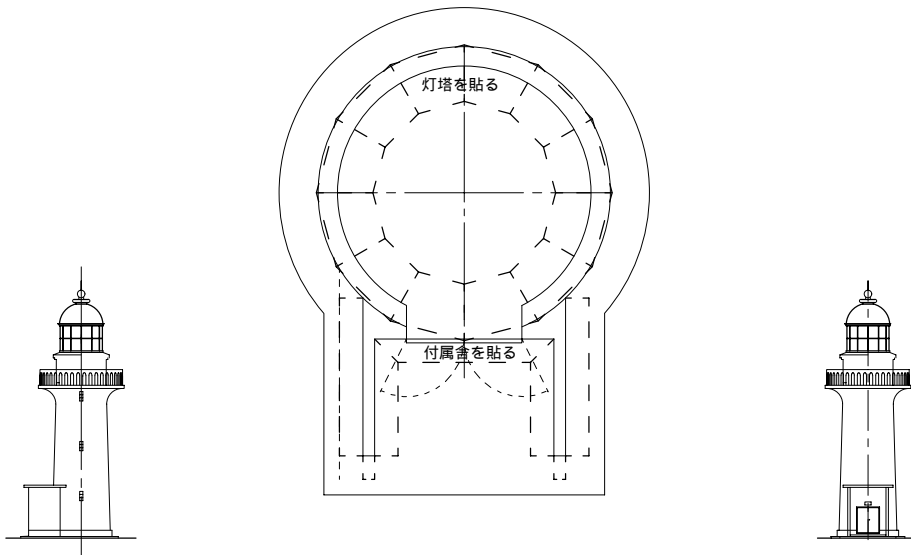


あなたが選ぶ「日本の灯台50選」



ペーパークラフト NO.068

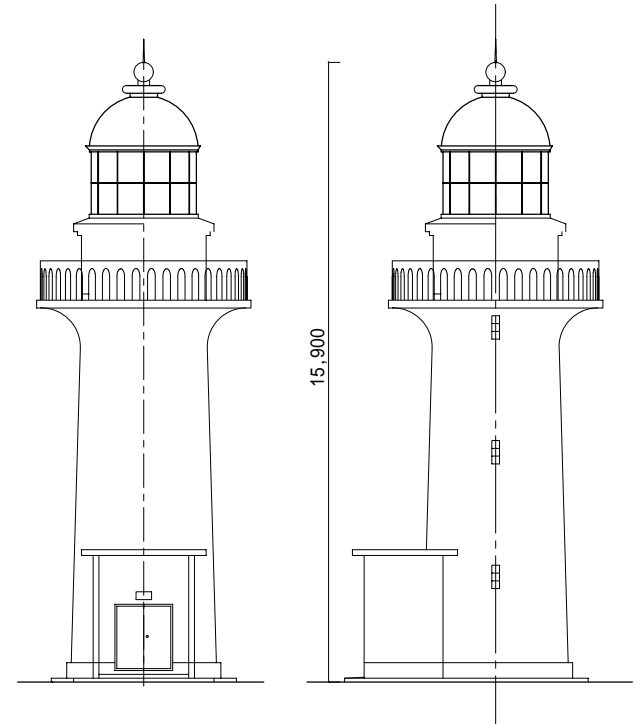
大瀬埼灯台 Ose-Saki S, 1/100

長崎県五島市玉之浦町（大瀬埼）

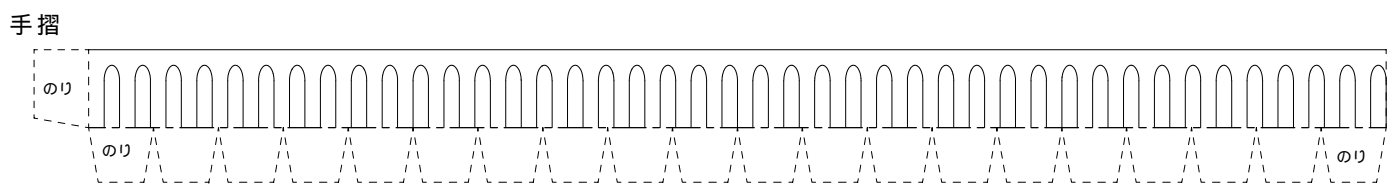
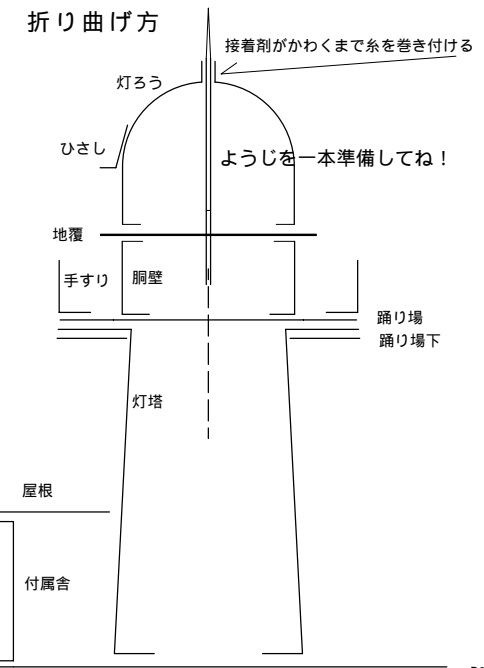
灯台の大きさ

高さ：建物 15.9m 光り 水面から8.3m
 灯塔の太さ：円筒形 3.75m
 光りのとどく距離：23.5海里(約43Km)
 光りかた：49万カデラ 10秒に1回白く光る(LB-90型)
 設置年月：明治12年12月15日(1879)

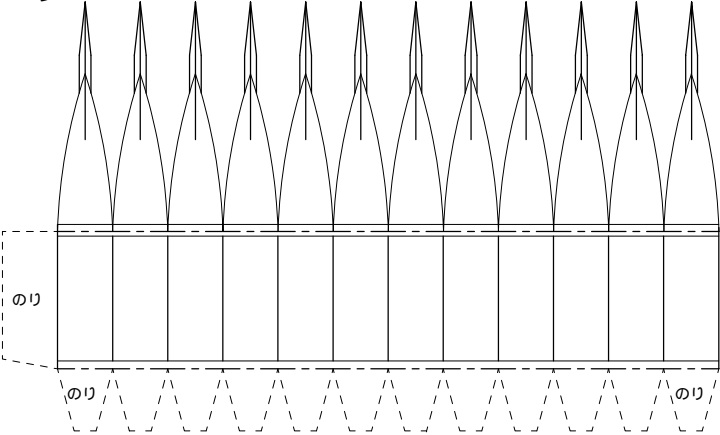
大瀬埼灯台 1 / 2



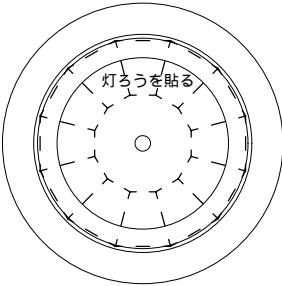
—— 山折り線
 - - - 谷折り線
 - - - のりしろ



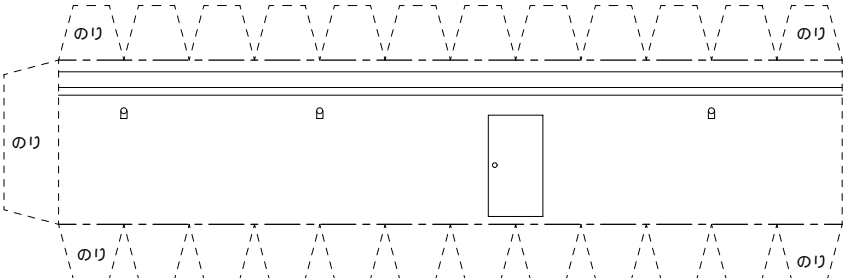
灯ろう



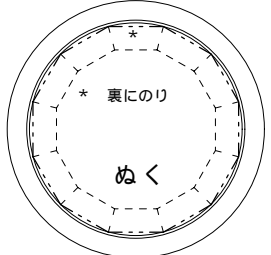
地覆



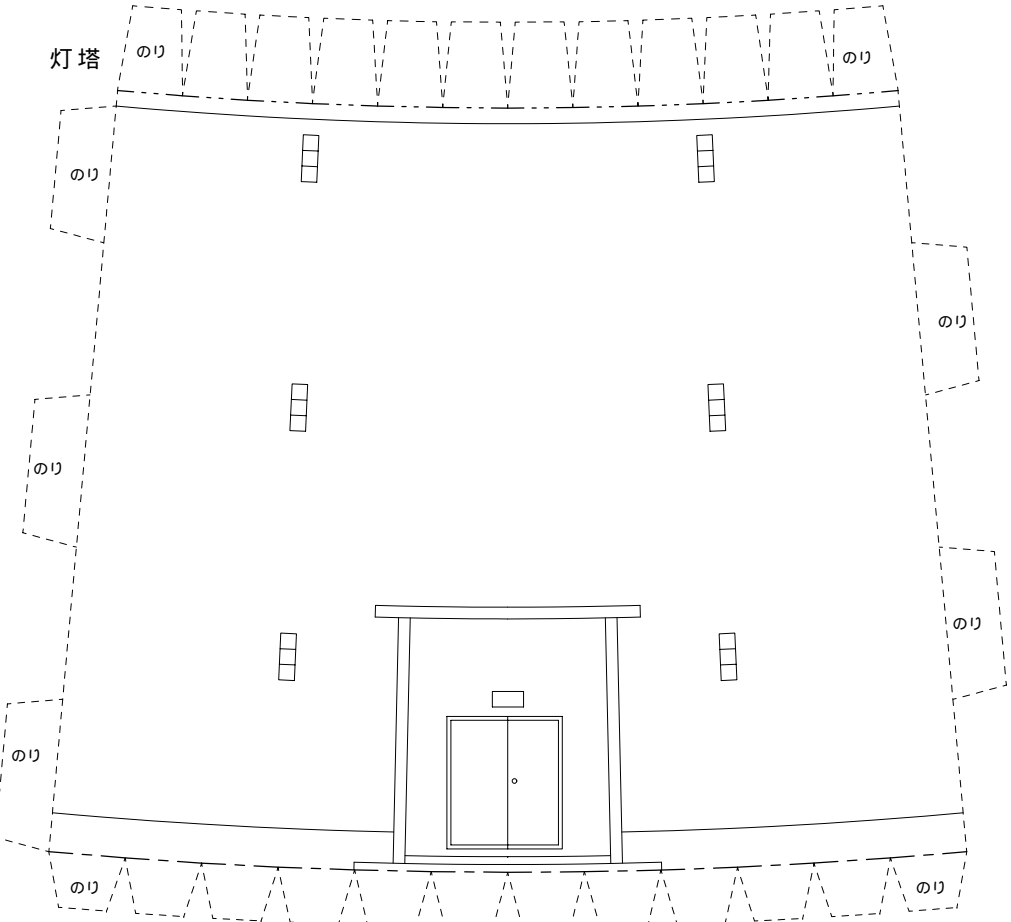
胴壁



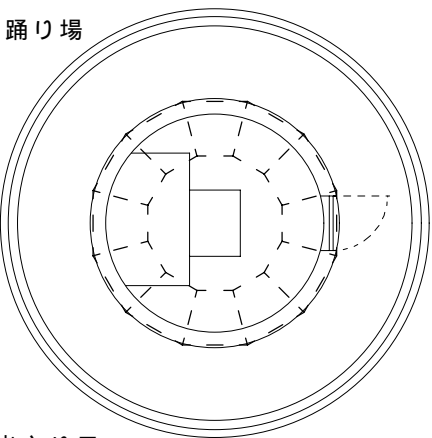
灯ろう上部ひさし



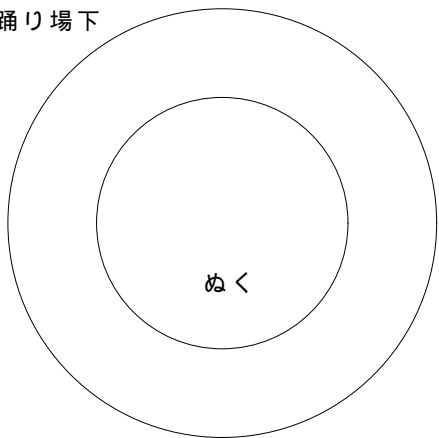
灯塔



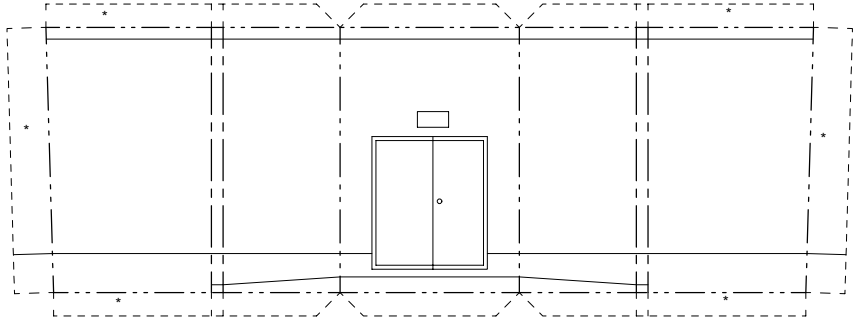
踊り場



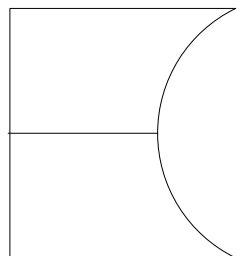
踊り場下



出入口



屋根



出入口折り方

