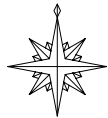
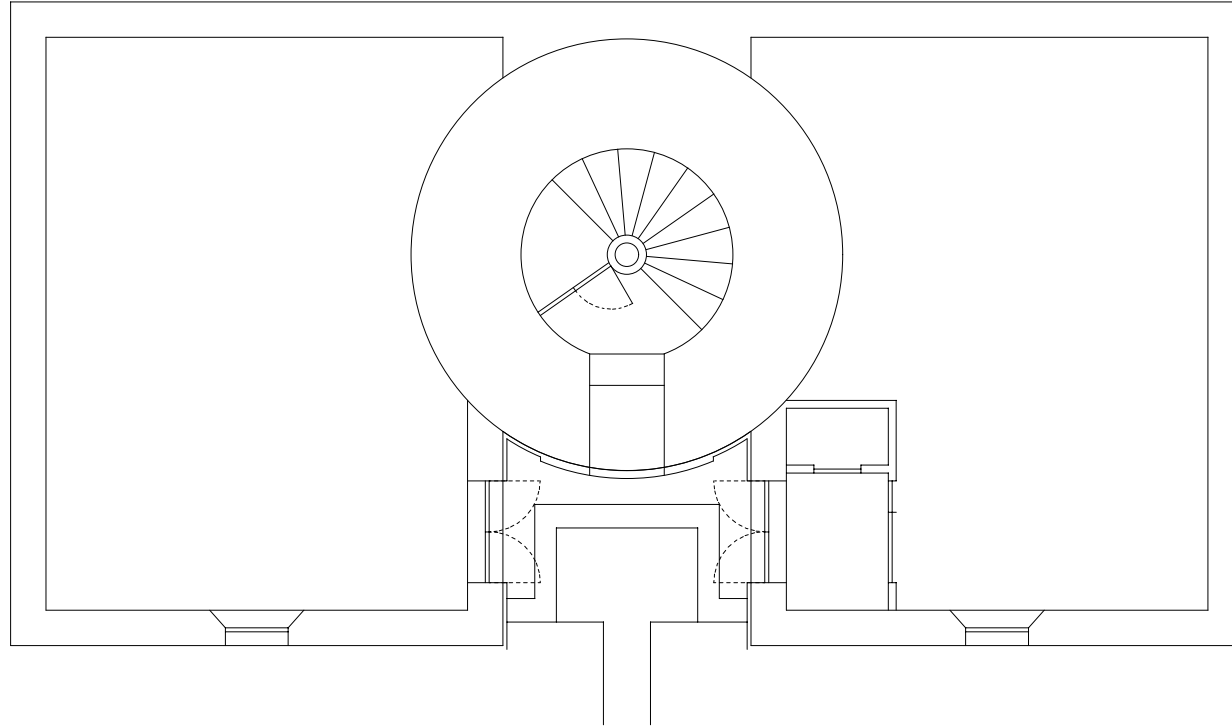


あなたが選ぶ「日本の灯台50選」



ペーパークラフト NO.26  
潮岬灯台 二代目 S,1/100

和歌山県西牟婁郡串本町(潮岬)

灯台の大きさ

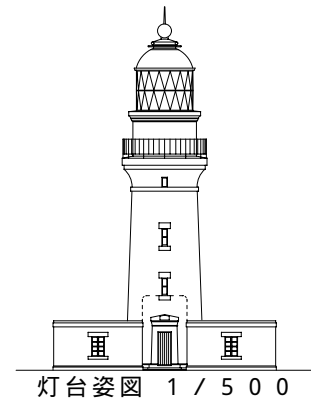
高さ：建物 22.51m 光り 水面から49.47m

灯塔の太さ：円筒形 5.5m

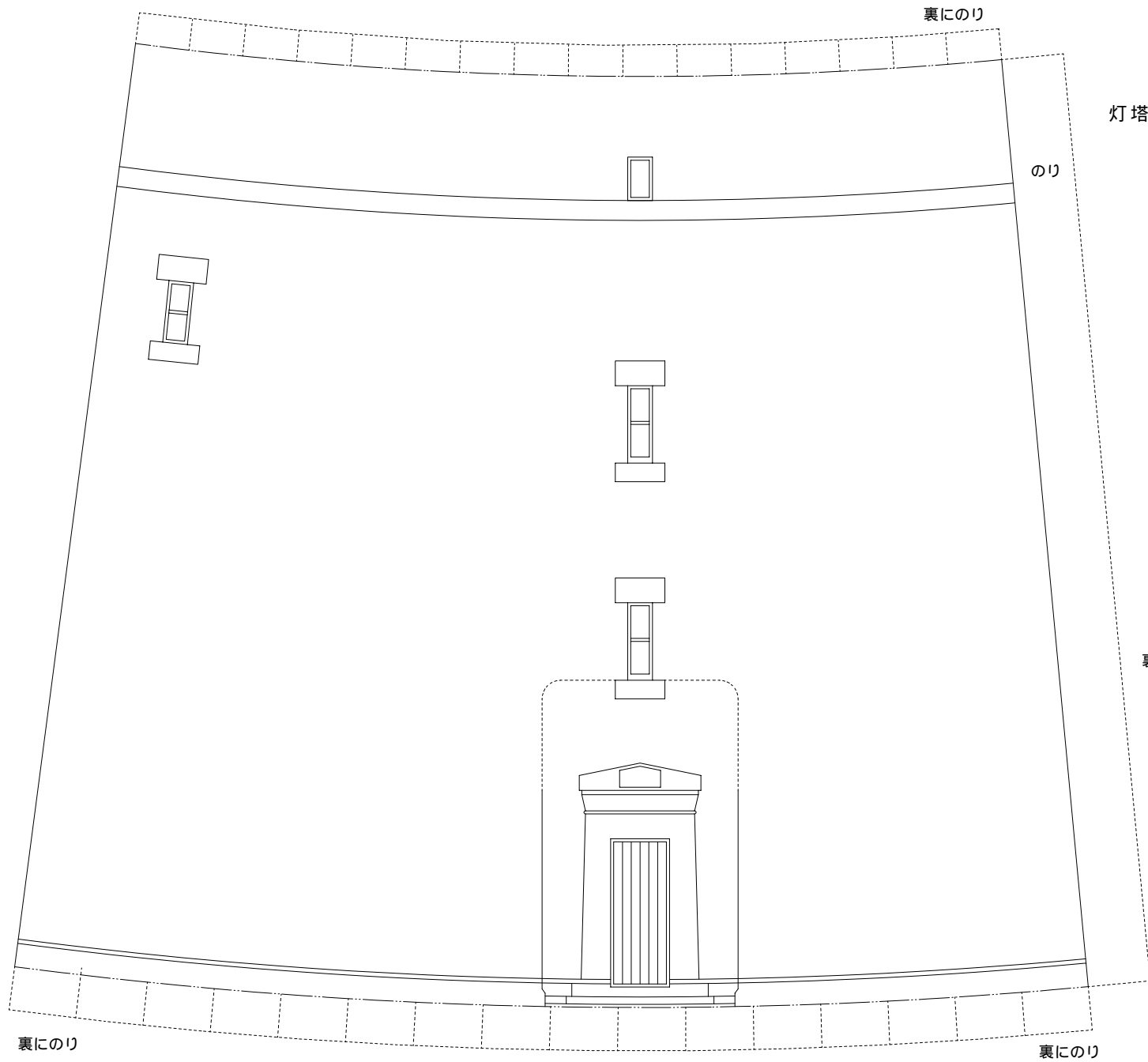
光りのとどく距離：130万カンデラ 19.0海里(約35Km)

光りかた：15秒に1回白く光る(LB-H120型)

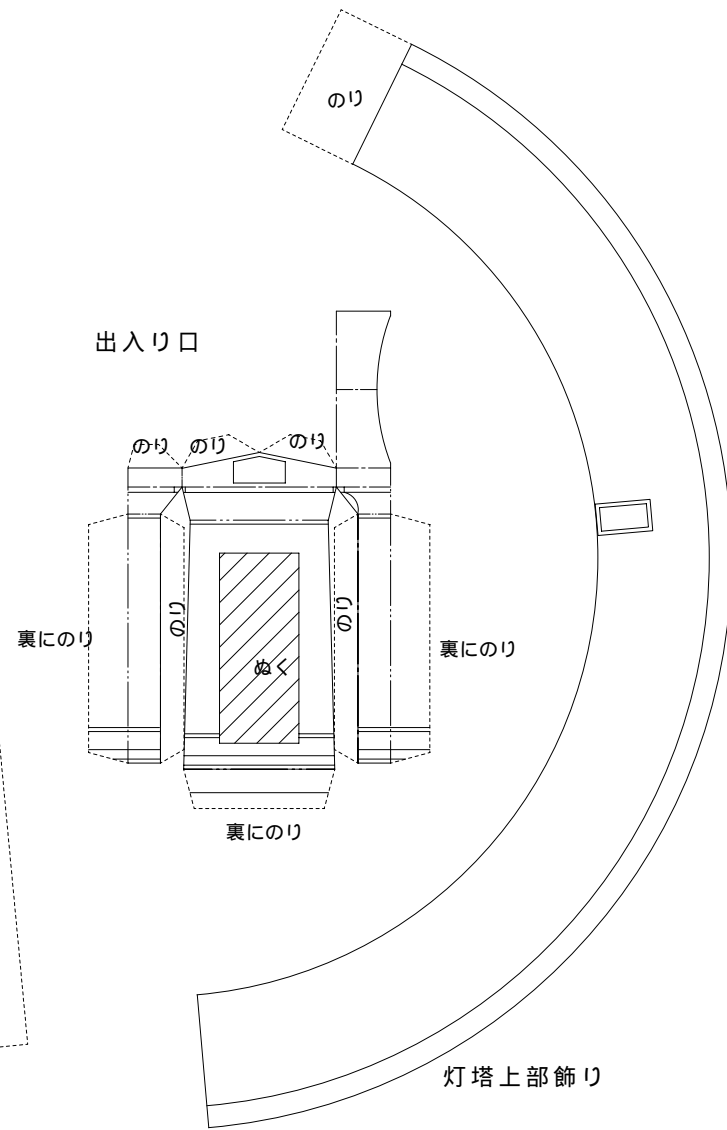
設置年月：明治6年9月15日



山折り線  
谷折り線  
のりしろ

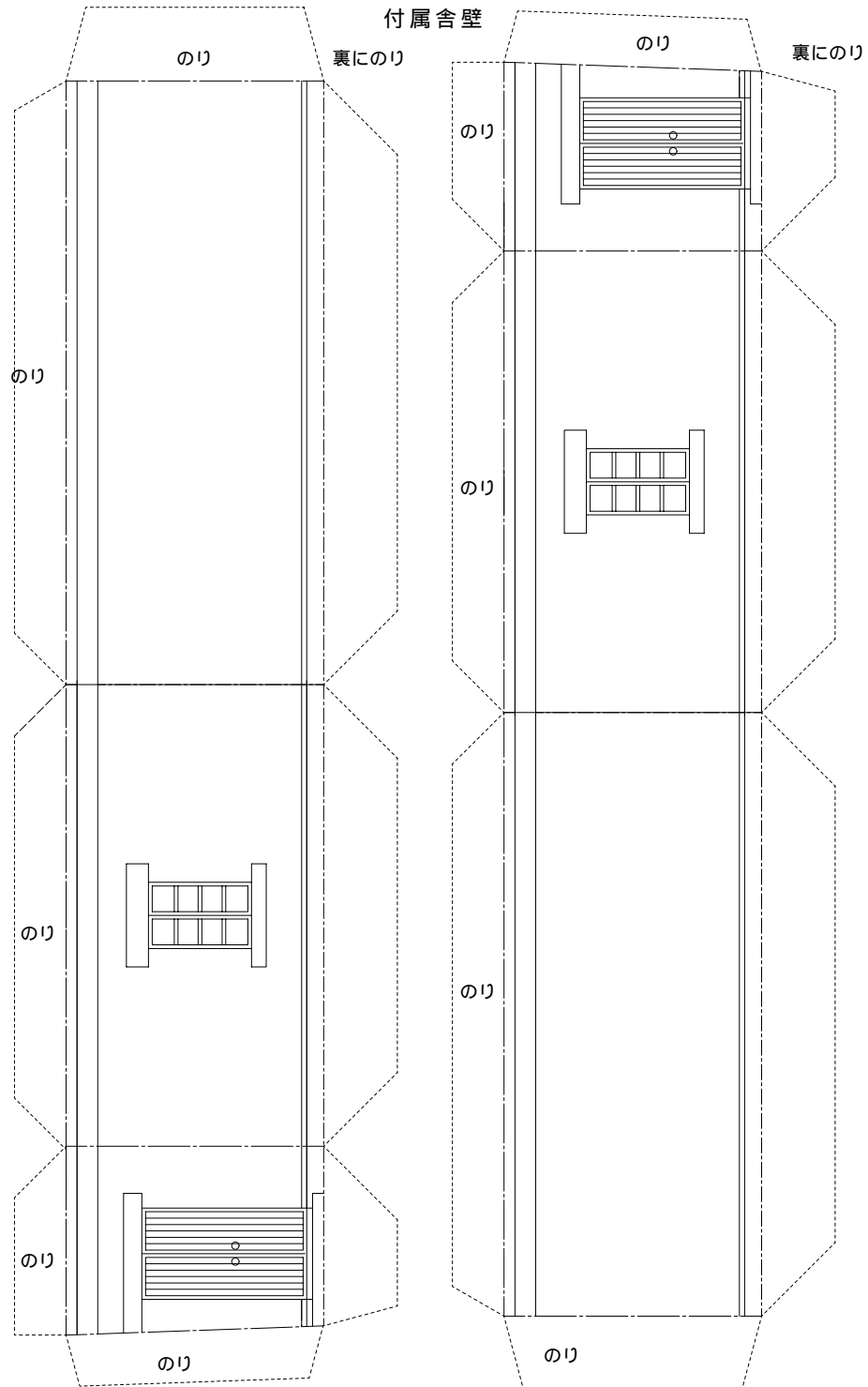


灯塔

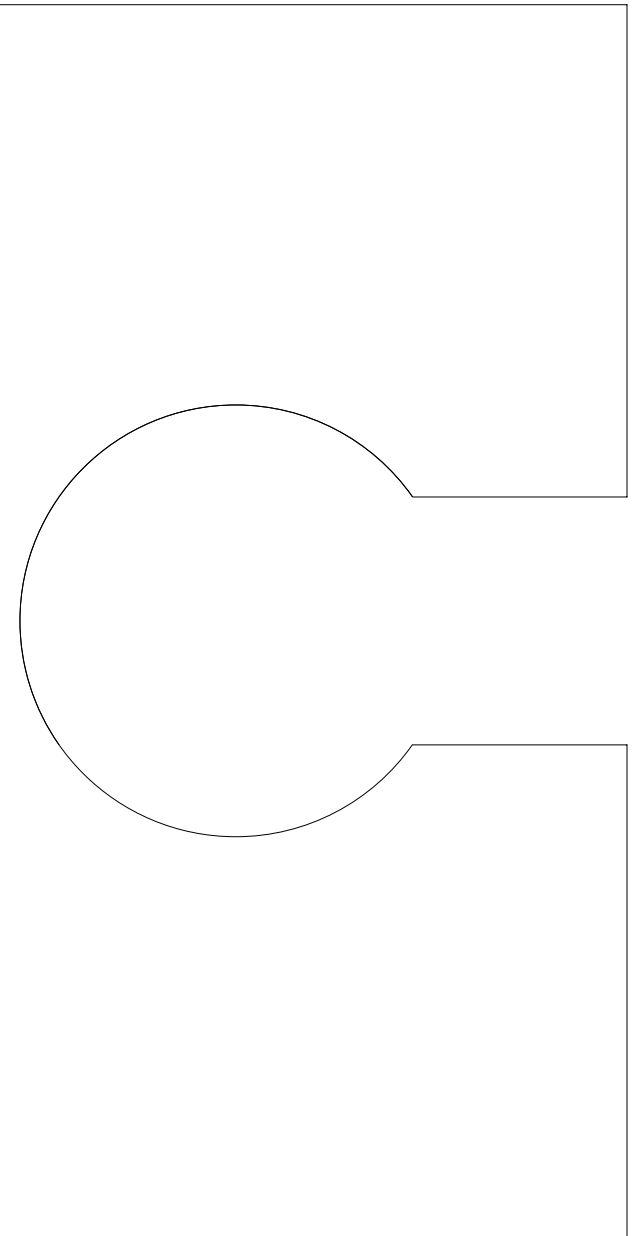


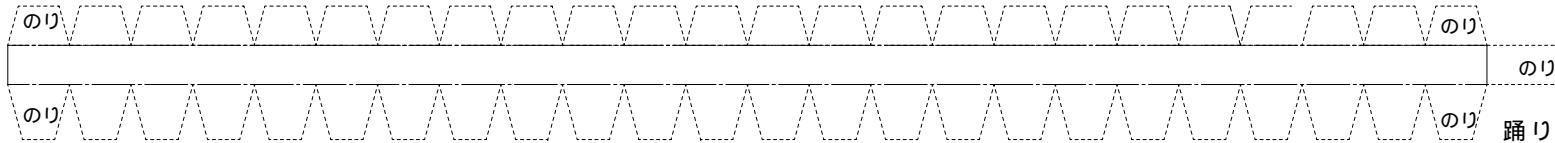
付属舎壁

屋根



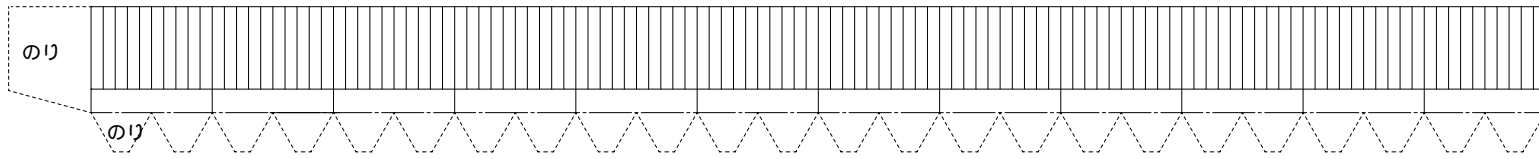
裏にのり



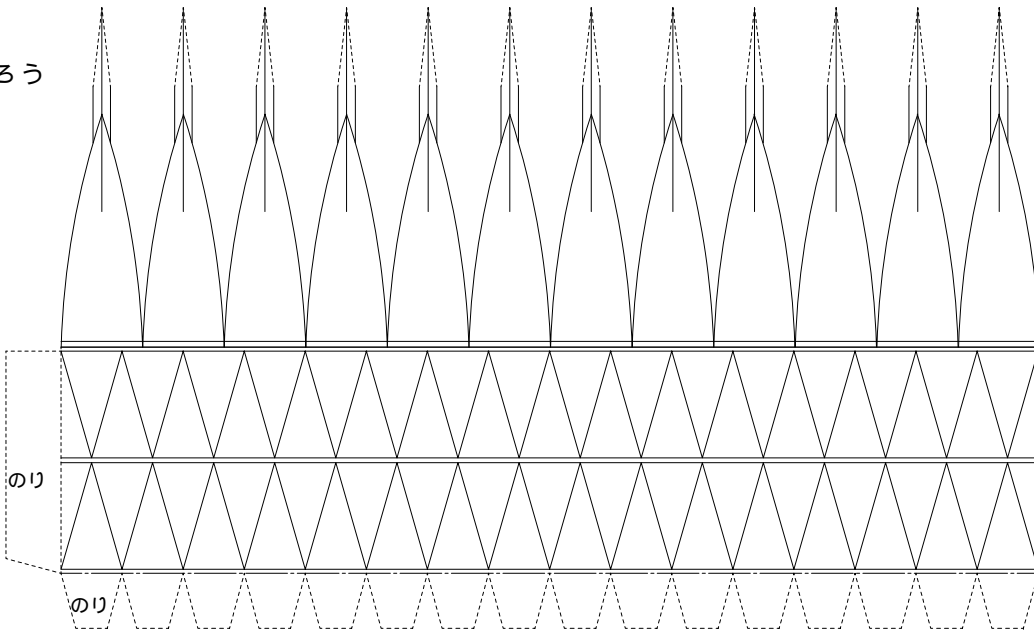


踊り場下部飾り

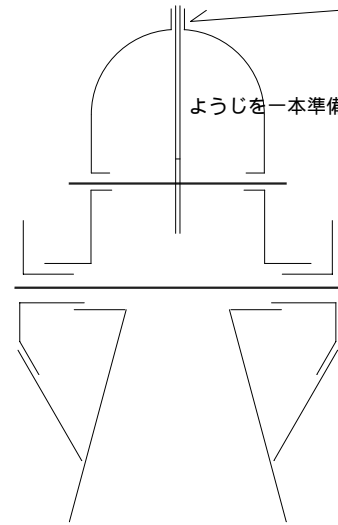
手摺



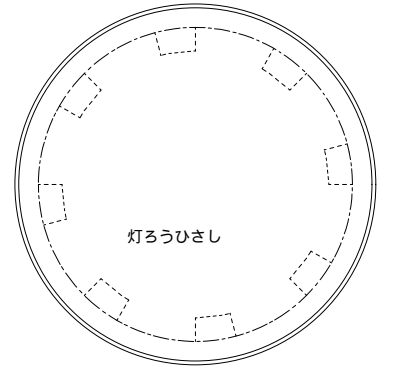
灯ろう



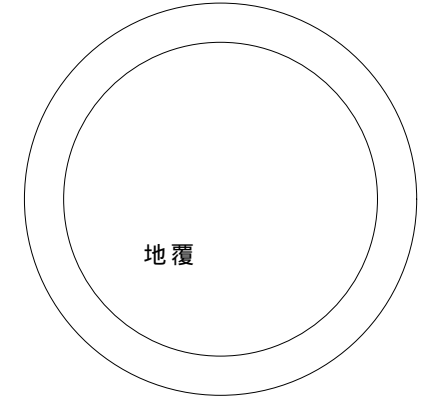
折り曲げ方 接着剤がかわくまで糸を巻き付ける



ようじを一本準備してね!

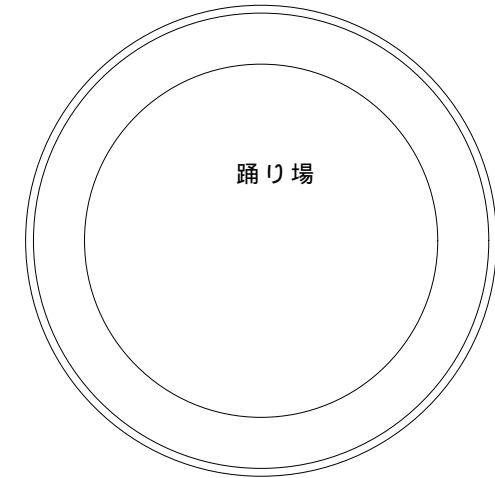
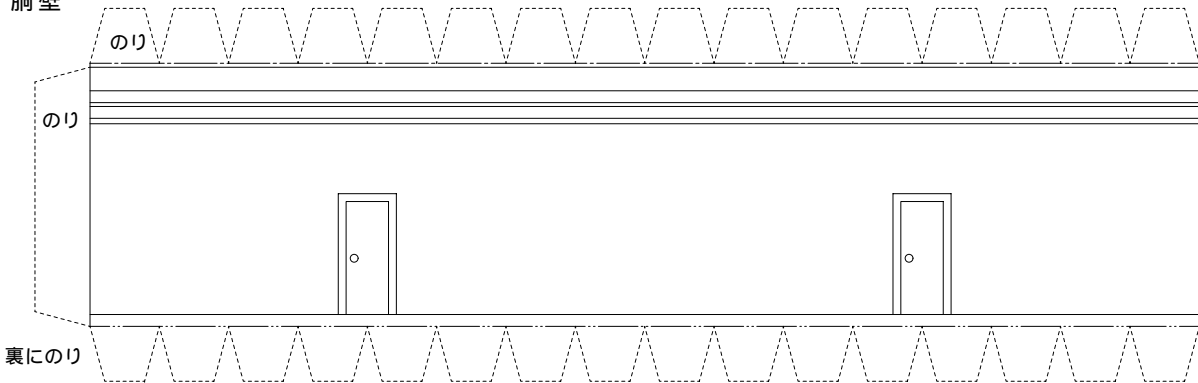


灯ろうひさし



地覆

胴壁



踊り場