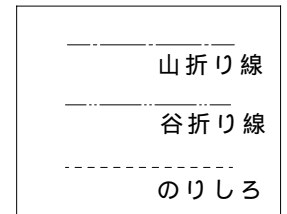
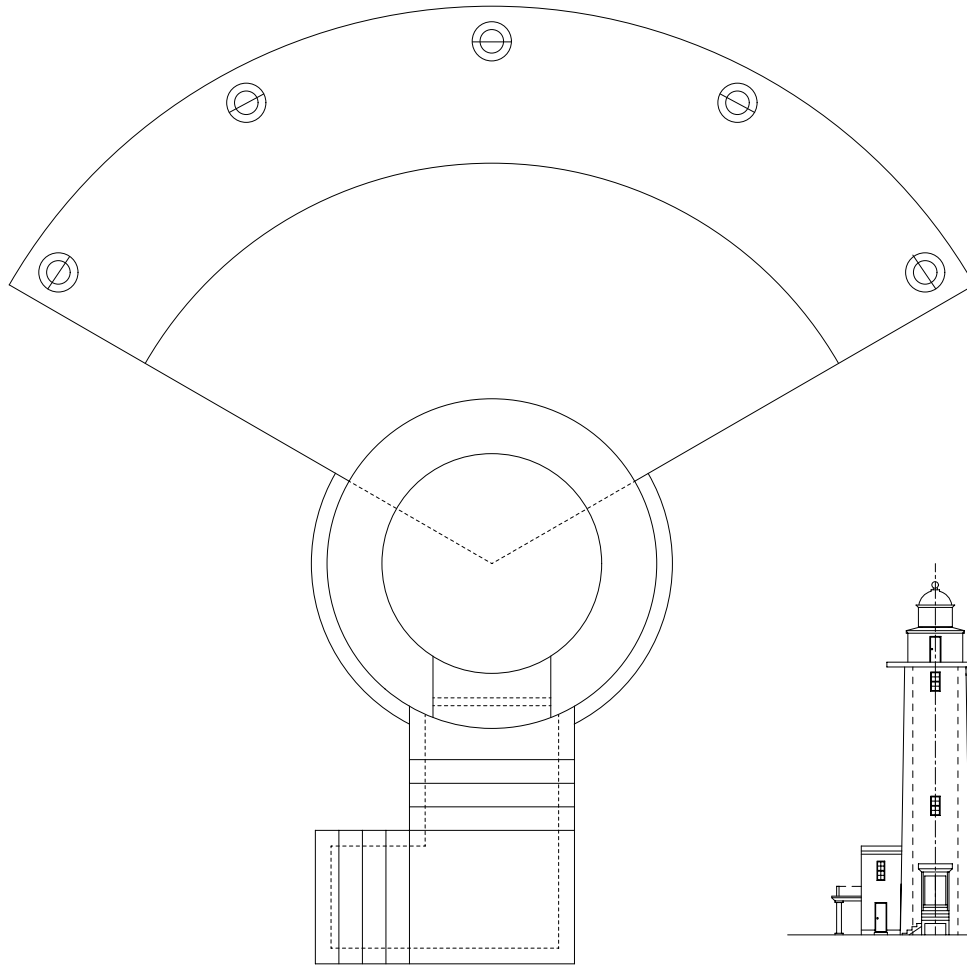


あなたが選ぶ「日本の灯台50選」



ペーパークラフト NO.25
大王埼灯台 S, 1/100

三重県志摩郡大王町（大王埼）

灯台の大きさ

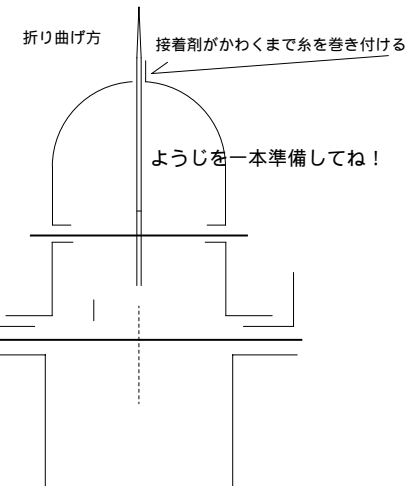
高さ：建物 22.50m 光り 水面から45.53m

灯塔の太さ：円筒形 4.2m

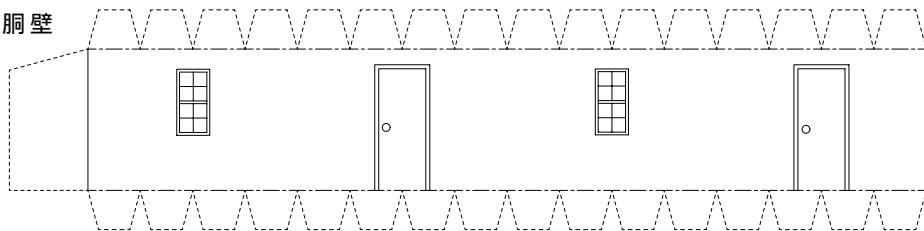
光りとどく距離：68,000カデラ 18.5海里（約34Km）

光りかた：15秒に1回白く光る（第四等レンズ）

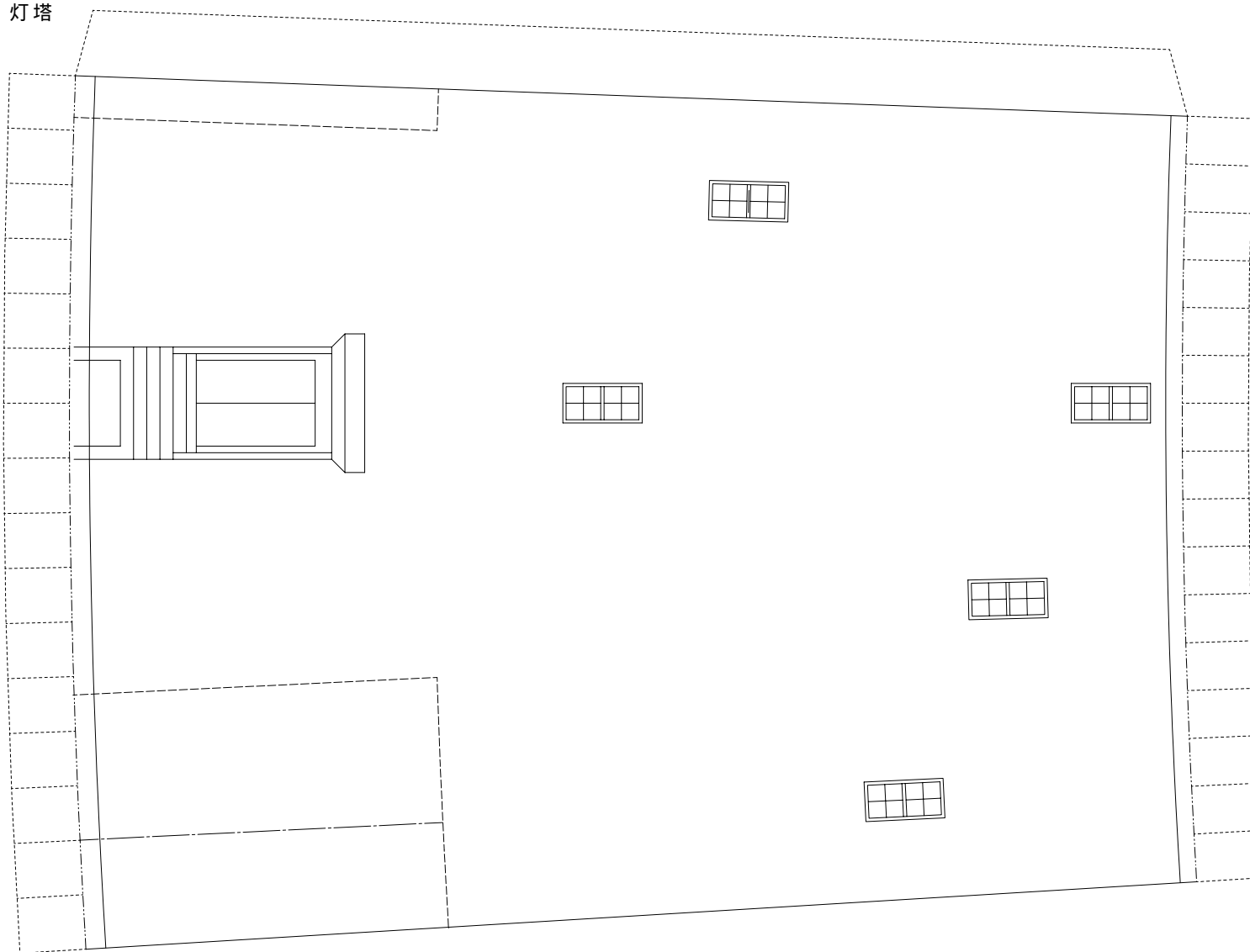
設置年月：昭和2年10月5日



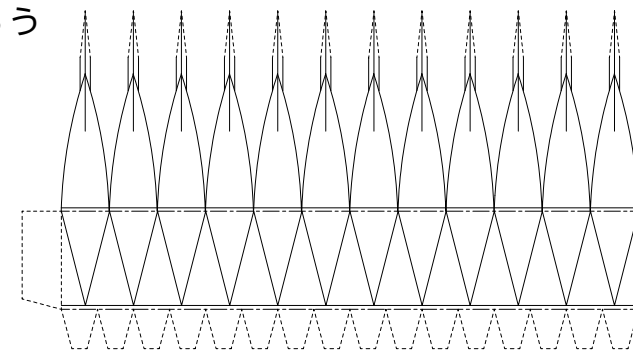
胴壁



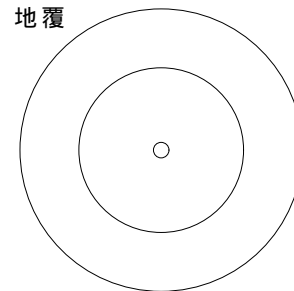
灯塔



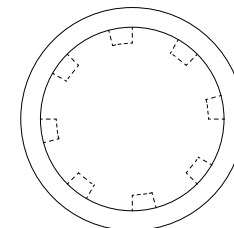
灯ろう



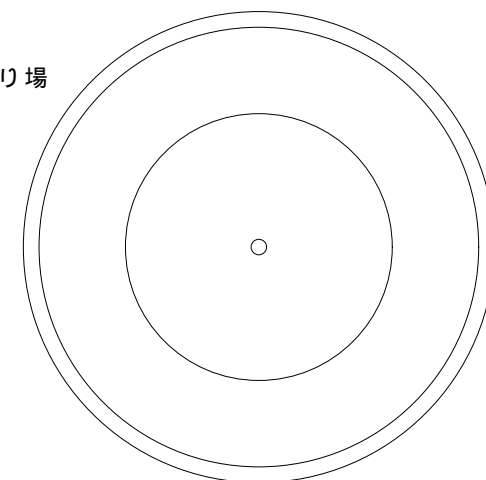
地覆

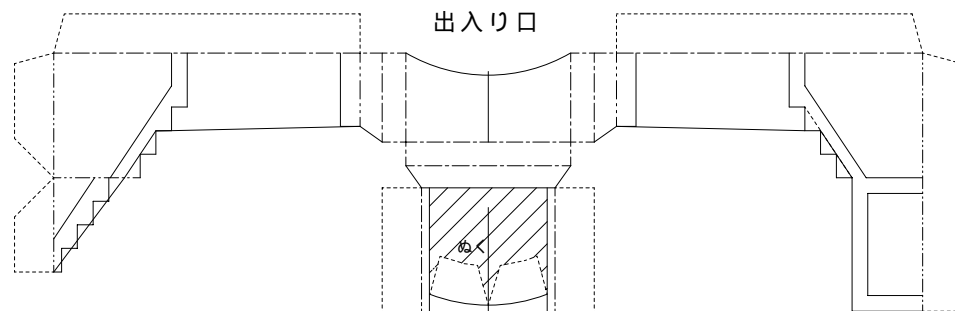
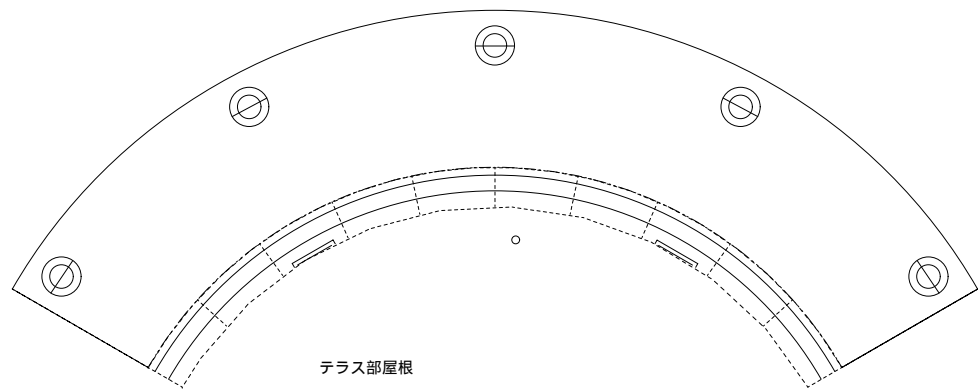


灯ろうひさし

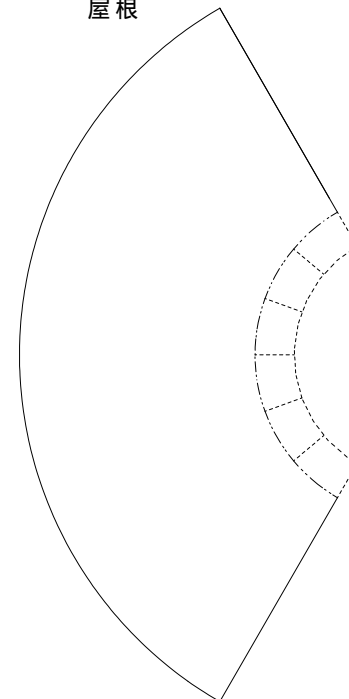


踊り場

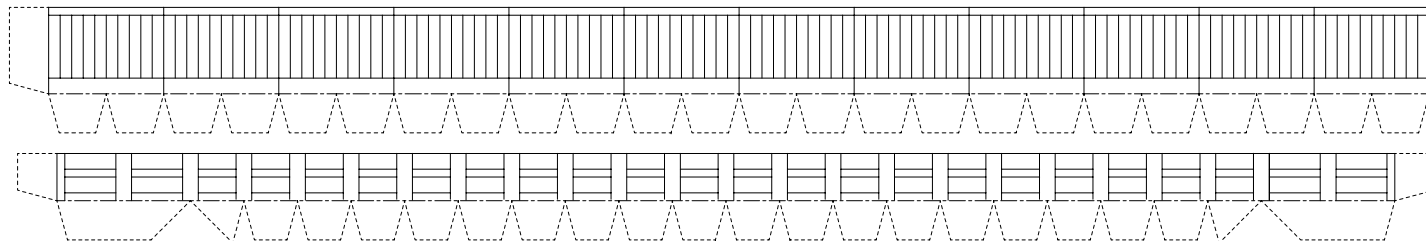




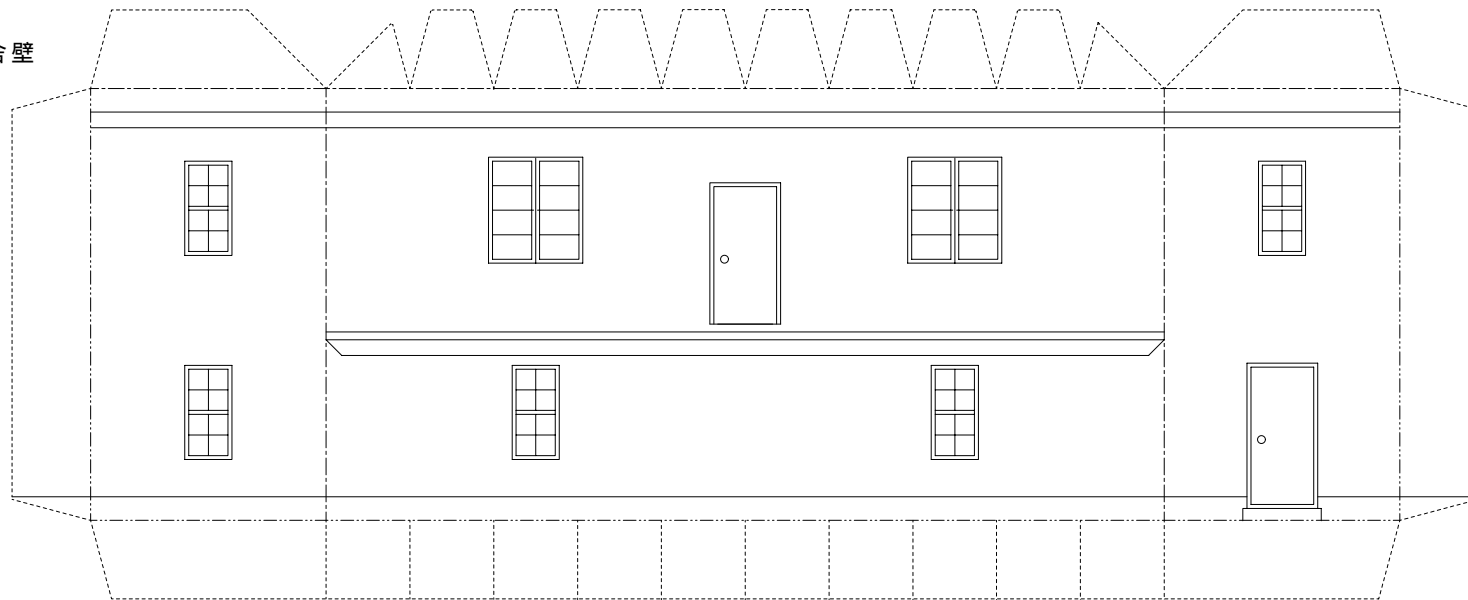
屋根



手摺



付属舎壁



1Fテラス部柱

