

ペーパークラフト NO.209

## 安宅港口灯台 Ataka-Ko S,1/100

石川県小松市(梯川河口)

### 灯台の大きさ

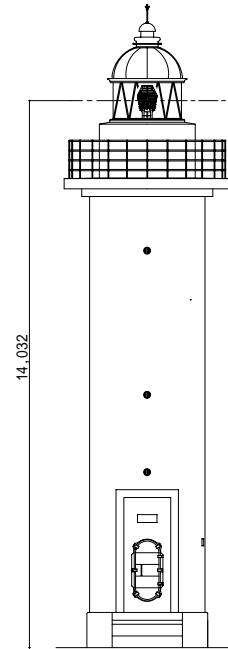
高さ：建物 16.0 m 光り 水面から 22.23 m

灯塔の太さ：白色円筒形 2.9 m

光りのとどく距離： 15,000 カテラ 14.0 海里 (約 26 km)

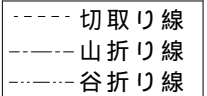
光りかた： 6 秒間に 3 秒白く光る (五等不動)

設置年月：昭和 55 年 12 月 22 日 (1980)

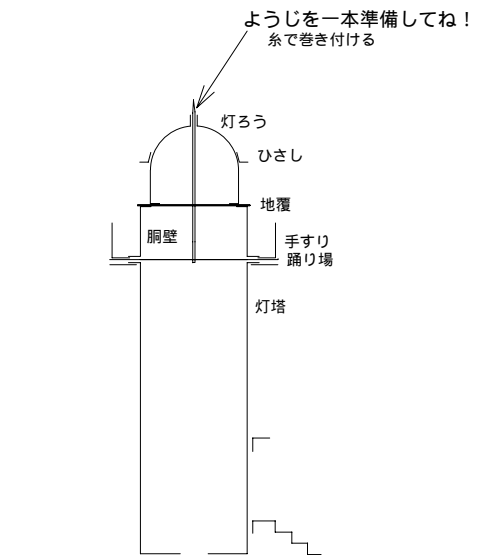


### 組み立て方

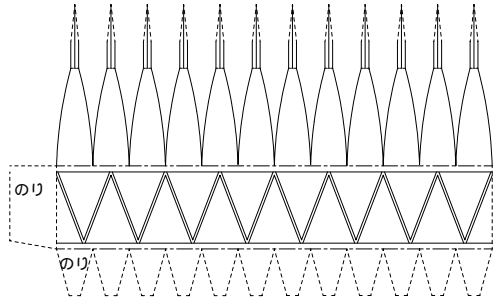
1. 折り線部は前もって線を入れておく
2. 切り取り後各パーツの形を整える (丸みを付ける)
3. 筒状の部品は組み立て前に筒状に張付ける
4. 灯塔を組立て踊り場下部を取付け台紙に張付ける
5. 灯ろうを組立て地覆に張付ける
6. 踊り場に灯室・手すりを組立て灯塔に張付ける
7. 階段と出入口を張付けて完成



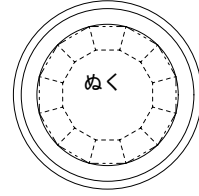
### 折り曲げ方



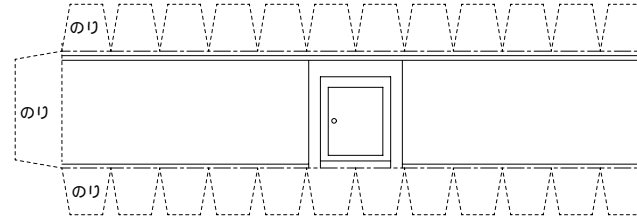
第五等灯ろう



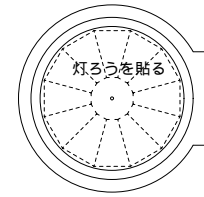
灯ろうひさし



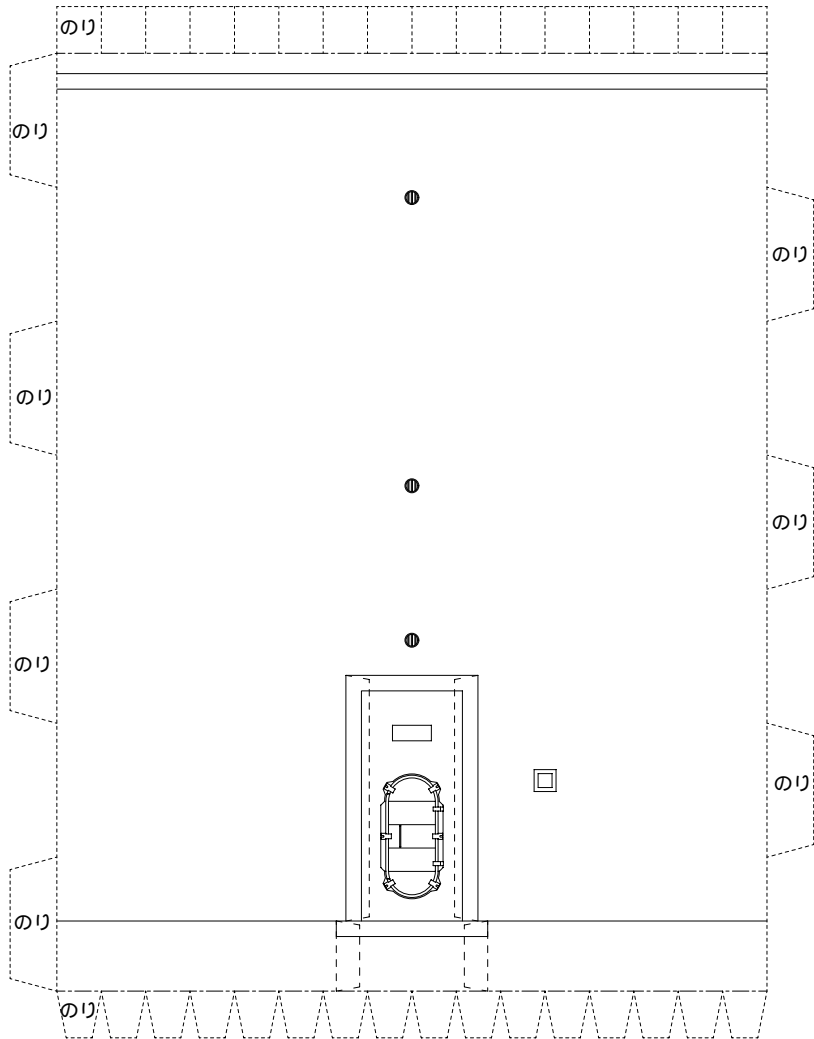
胴壁



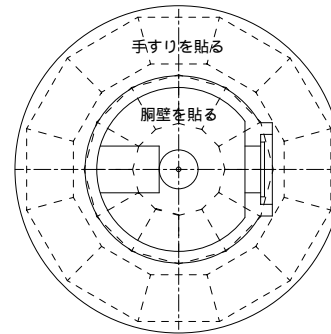
地覆



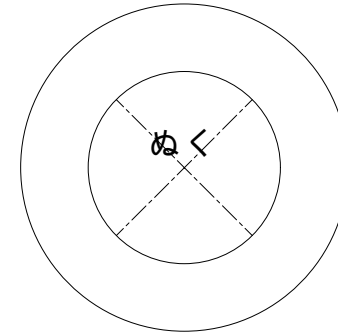
灯塔



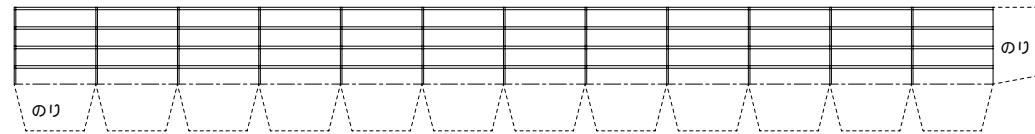
踊り場



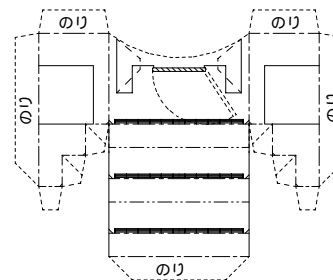
踊場下面かざり



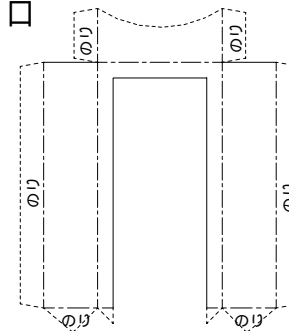
手すり



階段



出入口



- 切取り線
- 山折り線
- 谷折り線