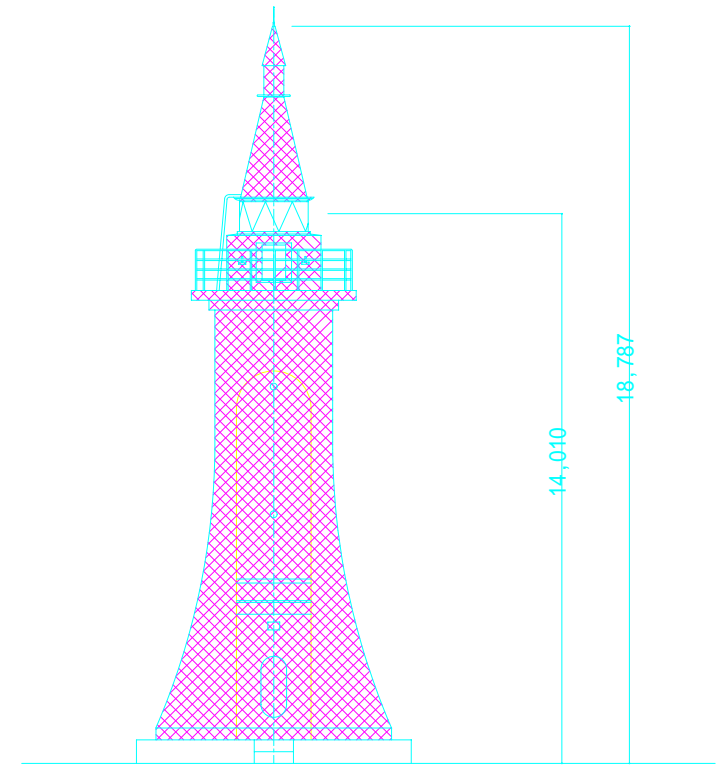
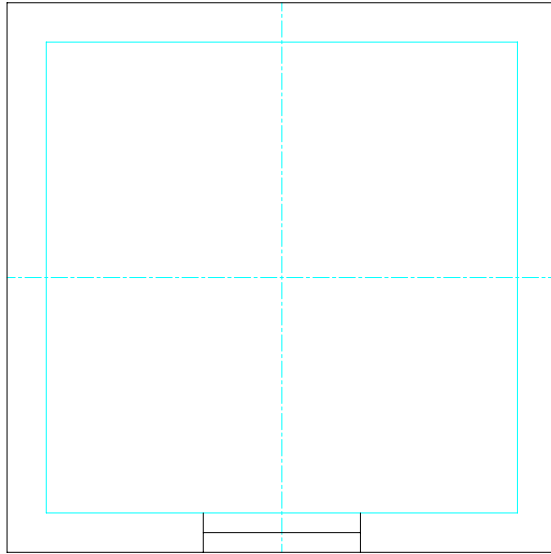
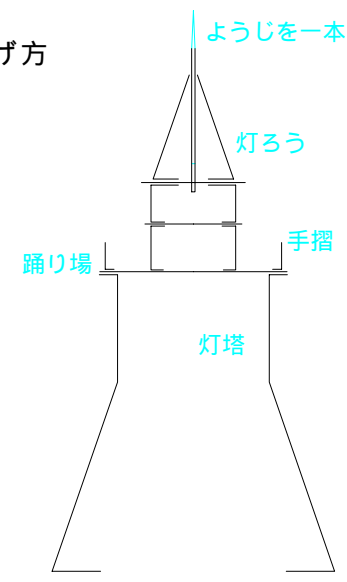


春日山城の城郭をイメージ



折り曲げ方

ようじを一本準備してね！



- 山折り線
- 谷折り線
- - - のりしろ

ペーパークラフト NO.113

デザイン灯台



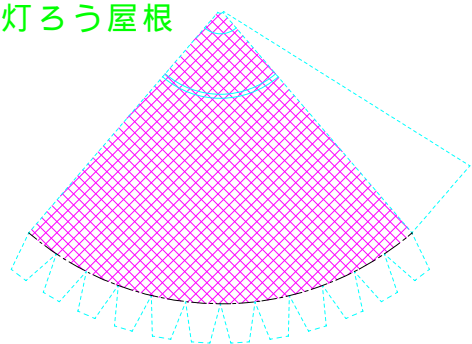
直江津港西防波堤灯台 S, 1 / 1 0 0

新潟県直江津市 直江津港

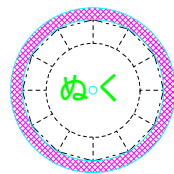
灯台の大きさ

高さ：建物 18.78m 光り 水面から21.76m
 灯塔の太さ：四角塔形 3.0m
 光りとどく距離：14.0海里(約26Km)
 光りかた：5400(270)カデラ
 連成不動群閃赤光 8秒間に2回赤く光る(375mm灯ろう)
 設置年月：昭和46年10月20日 デザイン化 平成5年度

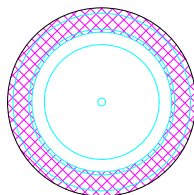
灯ろう屋根



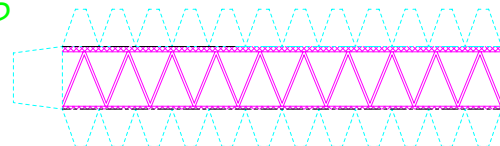
灯ろうひさし



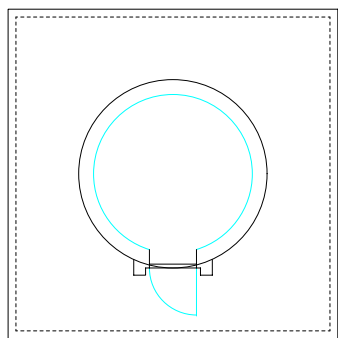
地覆



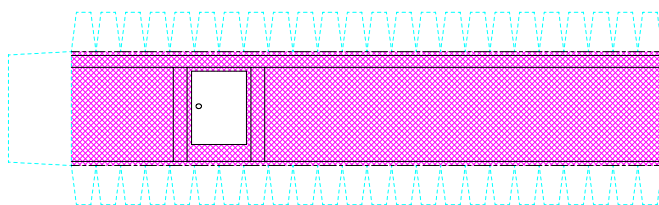
灯ろう



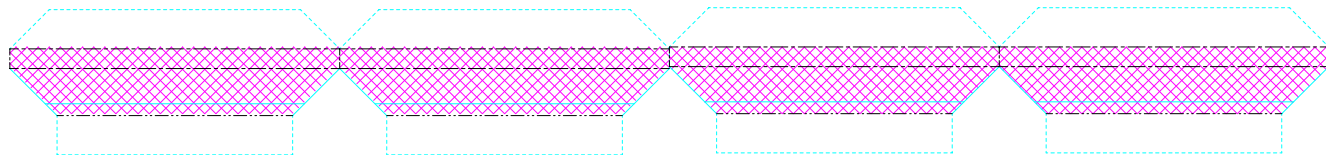
踊り場



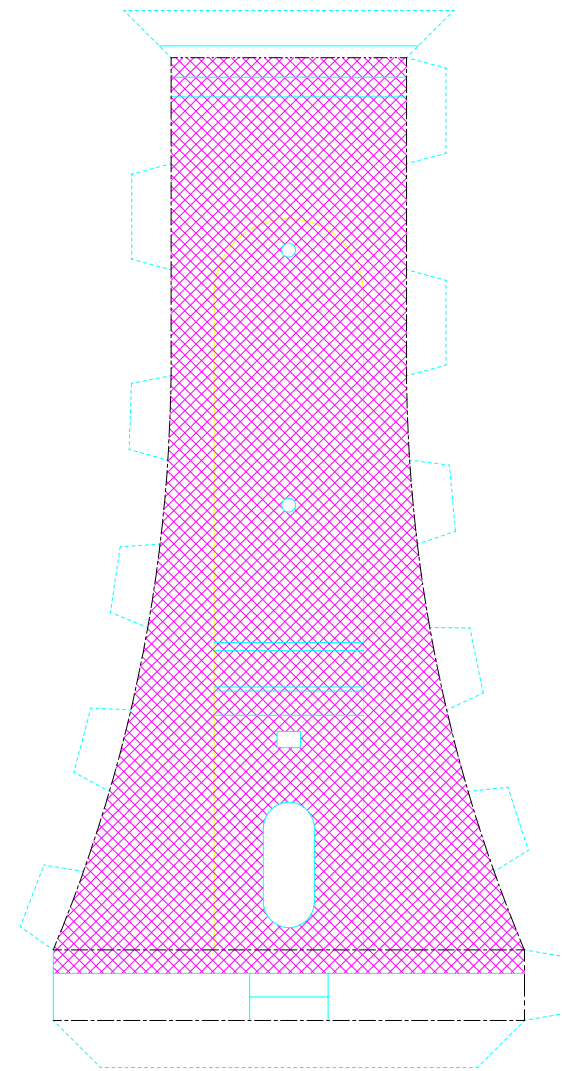
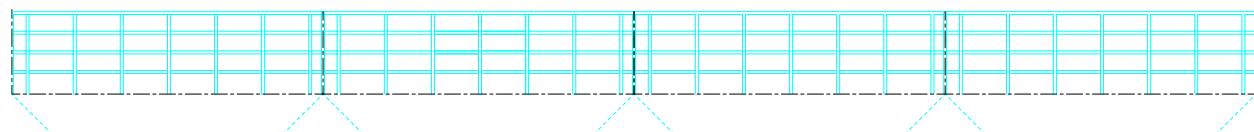
胴壁



踊り場側面



手摺



- 組立て方
- 1 . 折り線部は前もってしごいておく
 - 2 . 切り取り後各パーツの形を整える（丸みを付ける）
 - 3 . 筒状の部品は組み立て前に筒状に張付ける
 - 4 . 踊り場に手摺と胴壁を組立て張付ける
 - 5 . 灯ろうを組立て地覆に張付け、胴壁上部に張付ける
 - 6 . 台紙に灯塔を組立て張付ける
 - 7 . 灯塔に灯塔上部を張付ける
 - 8 . 完成

