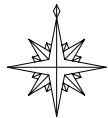
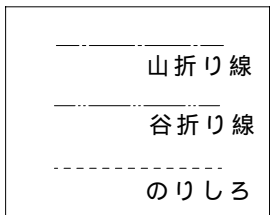


折り曲げ方

接着剤がかわくまで糸を巻き付ける

ようじを一本準備してね!



ペーパークラフト NO.96

# 樺島灯台 S,1/100

長崎県西彼杵郡野母崎町(樺島)

灯台の大きさ

高さ: 建物 15.2m 光り 水面から125.6m

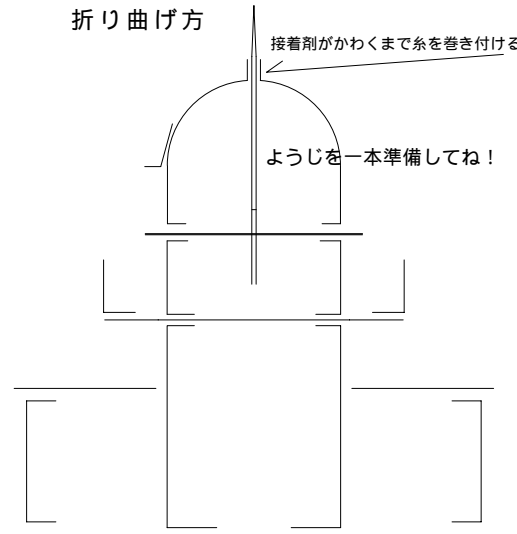
灯塔の太さ: 円筒形 4.5m

光りのとどく距離: 28.0海里(約52Km)

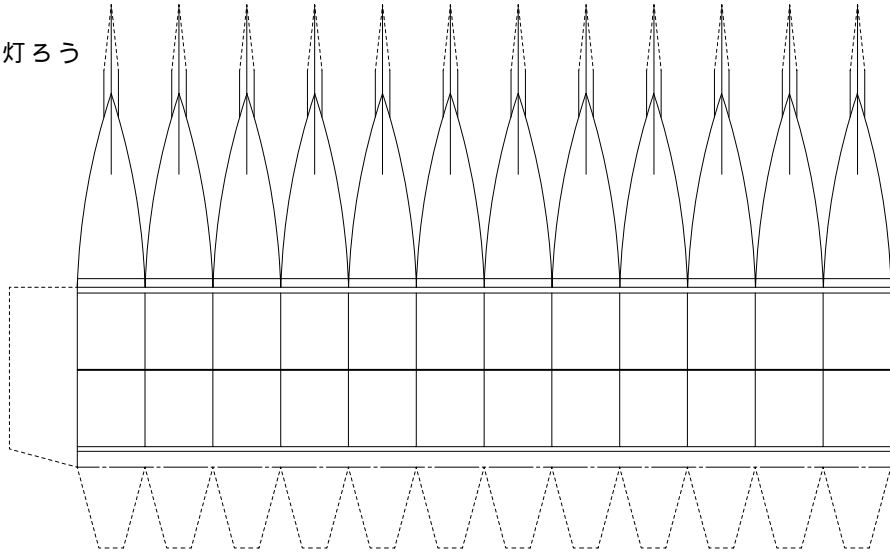
光りかた: 120万カンデラ

20秒に1回白く光る(第三等フレネルレンズ)

設置年月: 昭和 7年 7月 1日



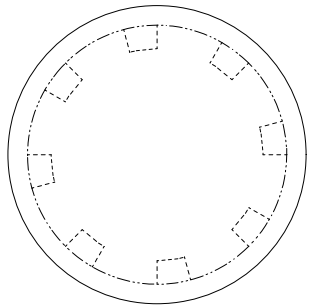
灯ろう



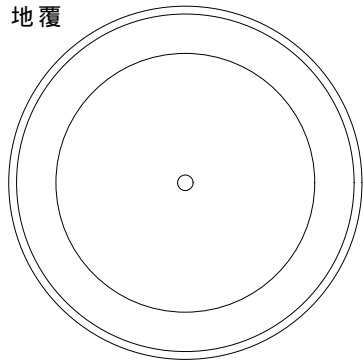
### 組立て方

1. 折り線部は前もってけがいておく
2. 切り取り後各パーツの形を整える（丸みを付ける）
3. 灯ろうを組立て地覆に張付けるーパーツ1
4. 灯塔を組立て台紙に張付ける
5. 付属舎壁と屋根を組立て台紙に張付ける
6. 灯塔に踊り場・胴壁・手すりを張付ける
7. パーツ1を胴壁上部に張付ける
8. 完成

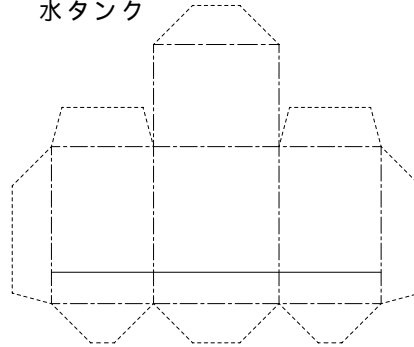
灯ろう上部ひさし



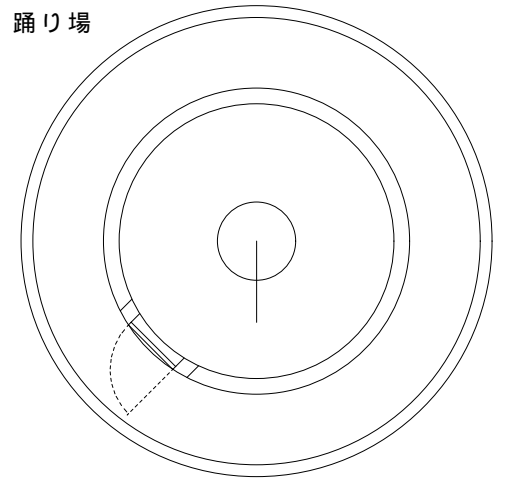
地覆



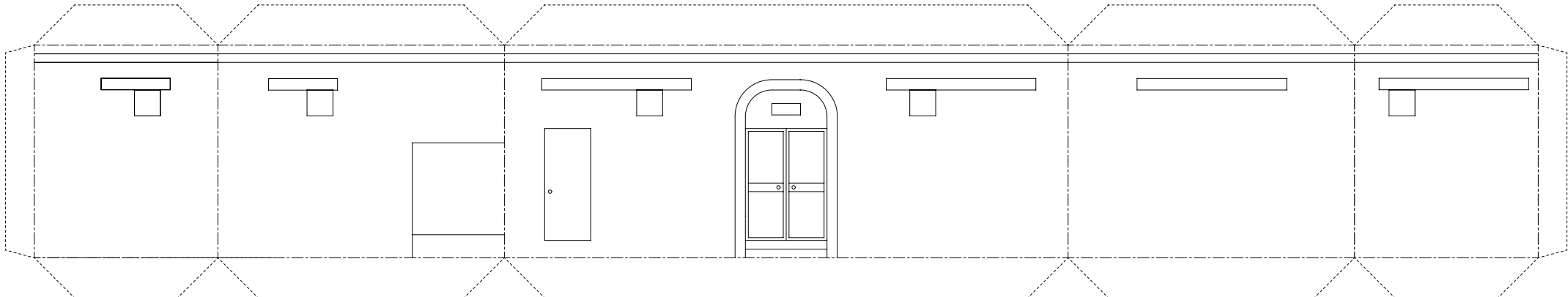
水タンク



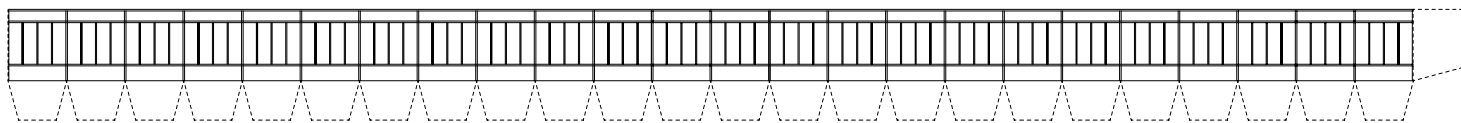
踊り場



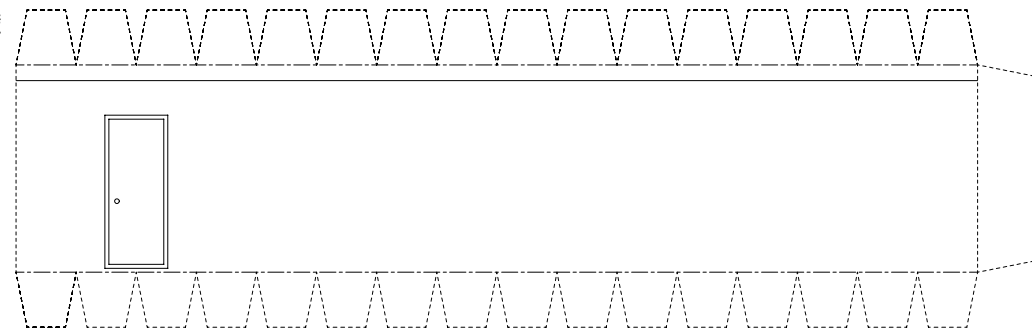
付属舎壁



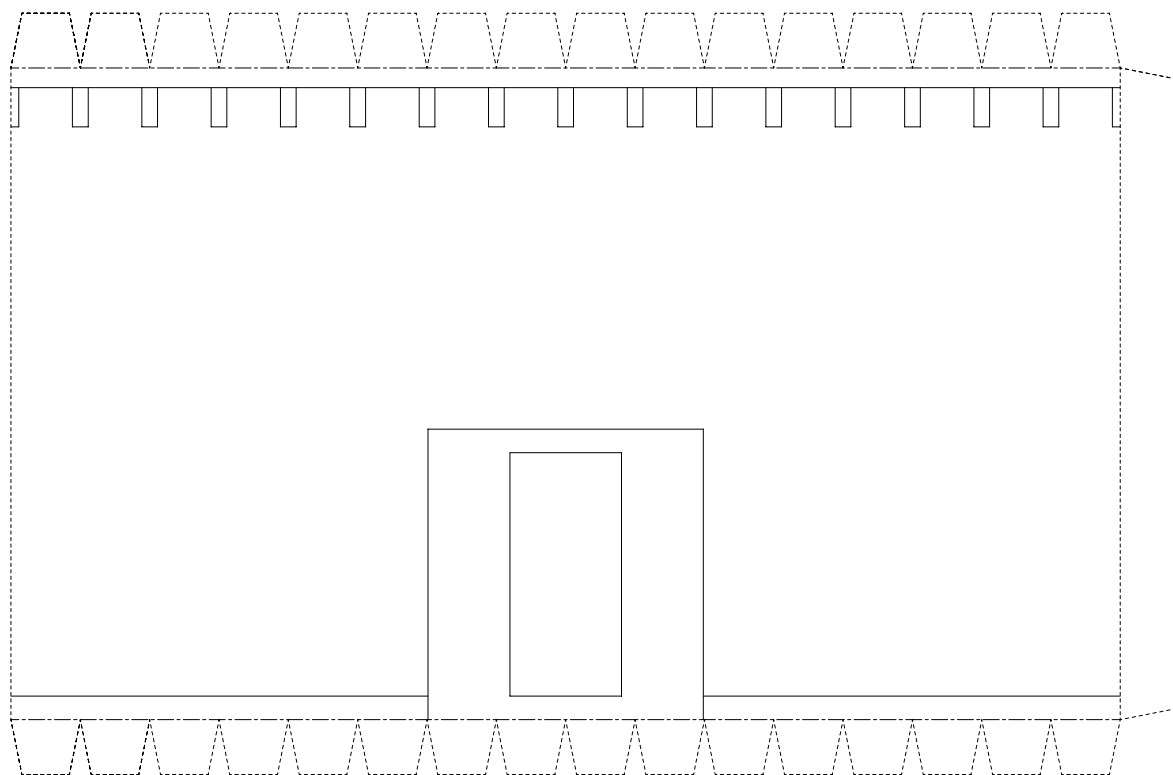
手摺



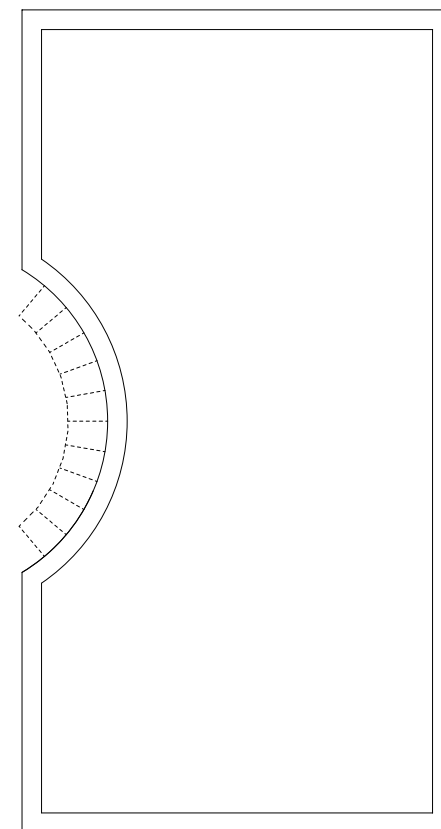
胴壁



灯塔



付属舎屋根



出入口

