

### 明治期に建設された鉄造灯台



ペーパークラフト NO.94

## 関埼灯台 seki-saki S,1/100

大分県北海部郡佐賀関町（関埼）

灯台の大きさ

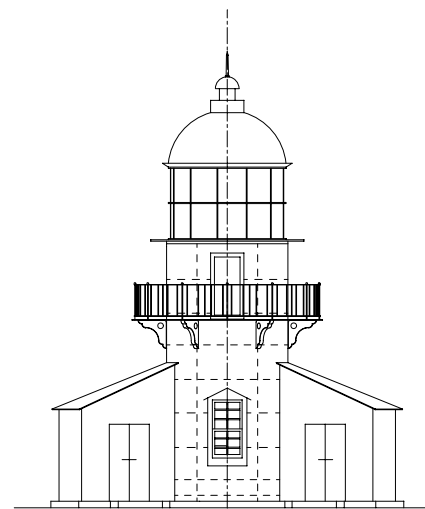
高さ：建物 10.85m 光り 水面から 69.47m

灯塔の太さ：円筒形 3.1m

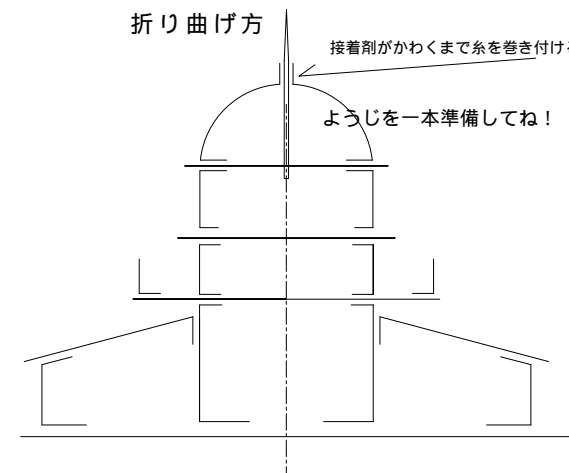
光りのとどく距離：白光 24,000カデラ 22.0海里（約41km）

光りかた：4秒間白く光り4秒間消える（第四等レンズ）

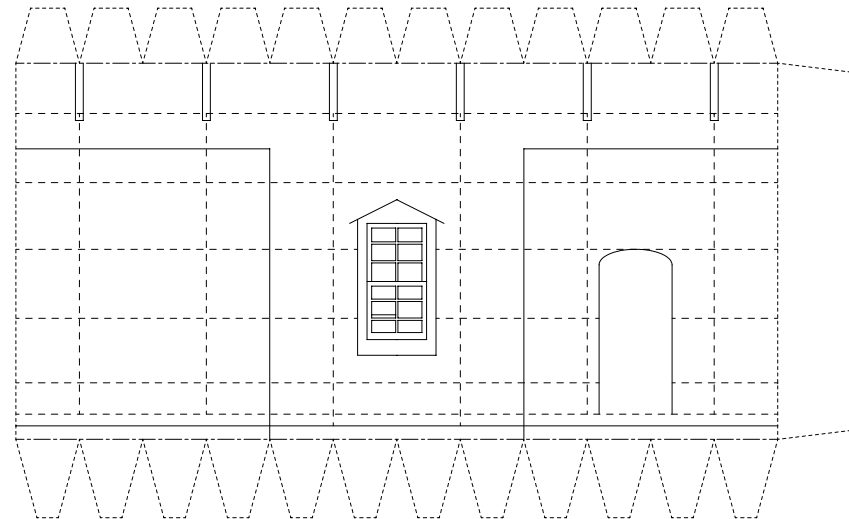
設置年月：明治34年 7月20日



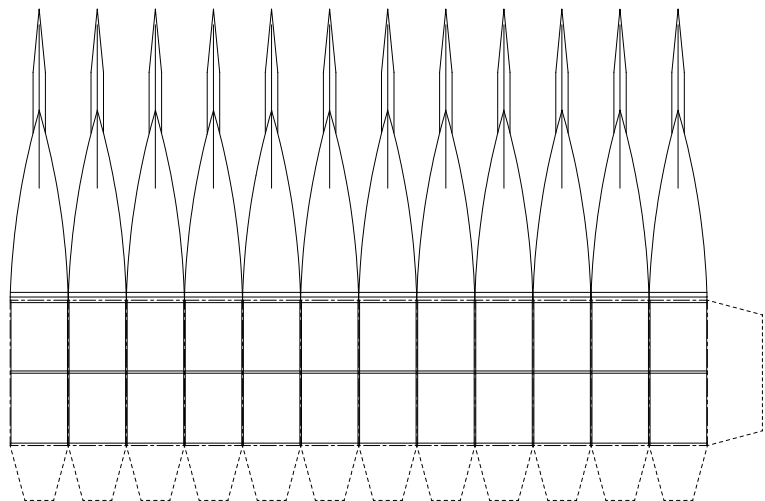
1 / 200



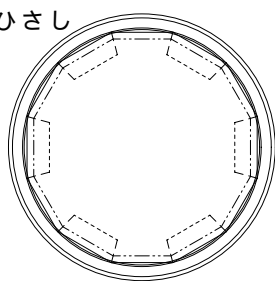
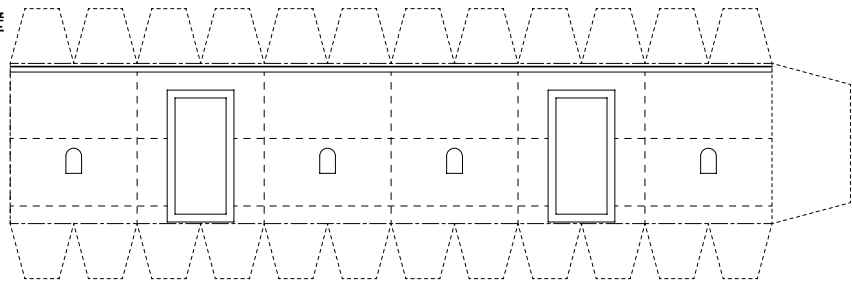
灯塔



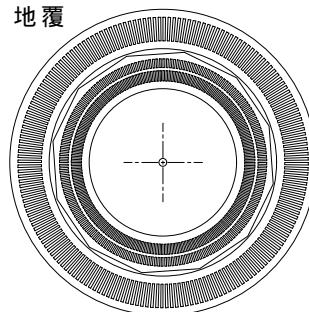
灯ろう 12角型



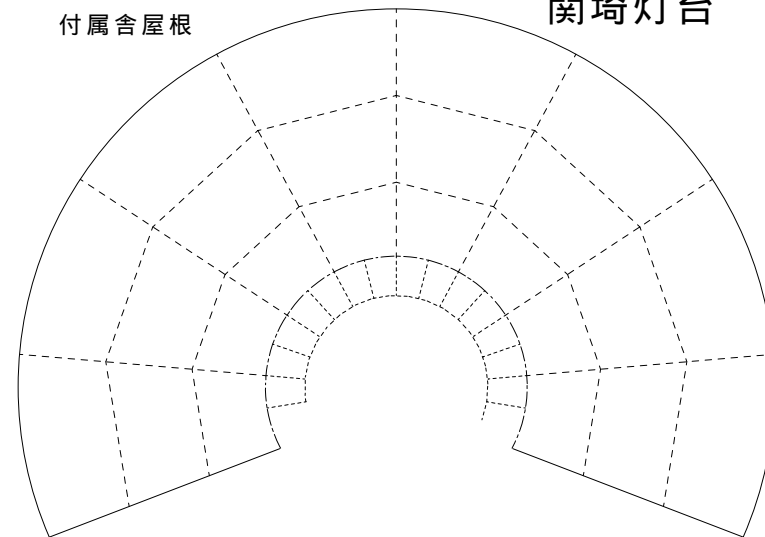
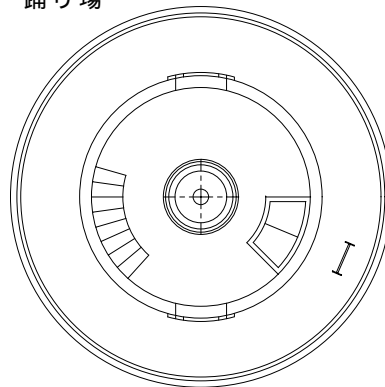
胴壁



地覆



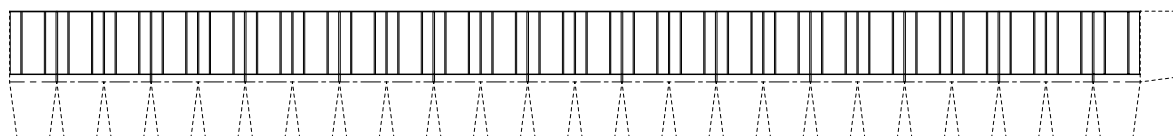
踊り場



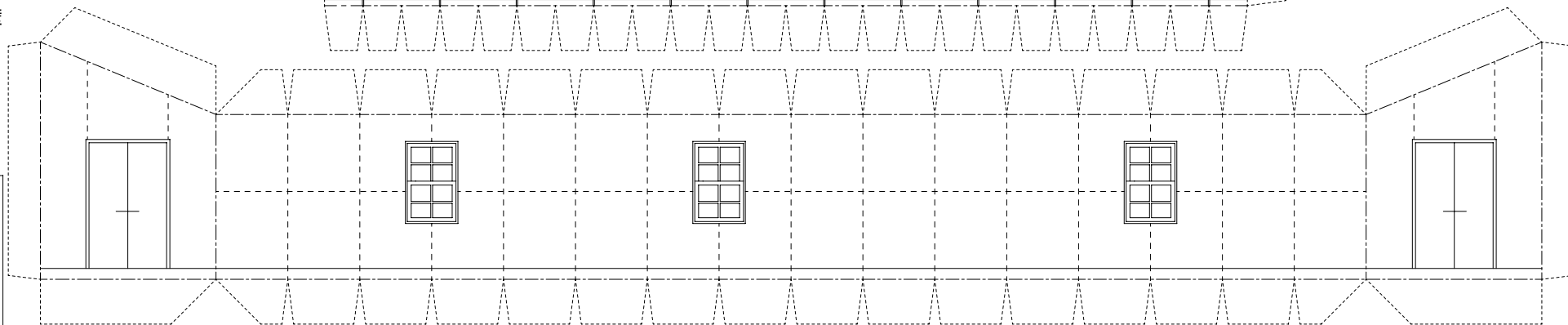
組立て方

1. 折り線部は前もってしごいておく
2. 切り取り後各パーツの形を整える(丸みを付ける)
3. 筒状の部品は組み立て前に筒状に張付ける
4. 灯ろうを組立て地覆に張付けるーパーツ1
5. 灯塔を組立て台紙に張付ける
6. 灯塔上部に踊り場を取り付ける
7. 付属舎壁を組立て台紙に張付ける
8. 屋根を壁及び灯塔に張付ける
9. 踊り場上に胴壁およびパーツ1を張付ける
10. 完成

手摺



付属舎壁



山折り線

谷折り線

のりしろ