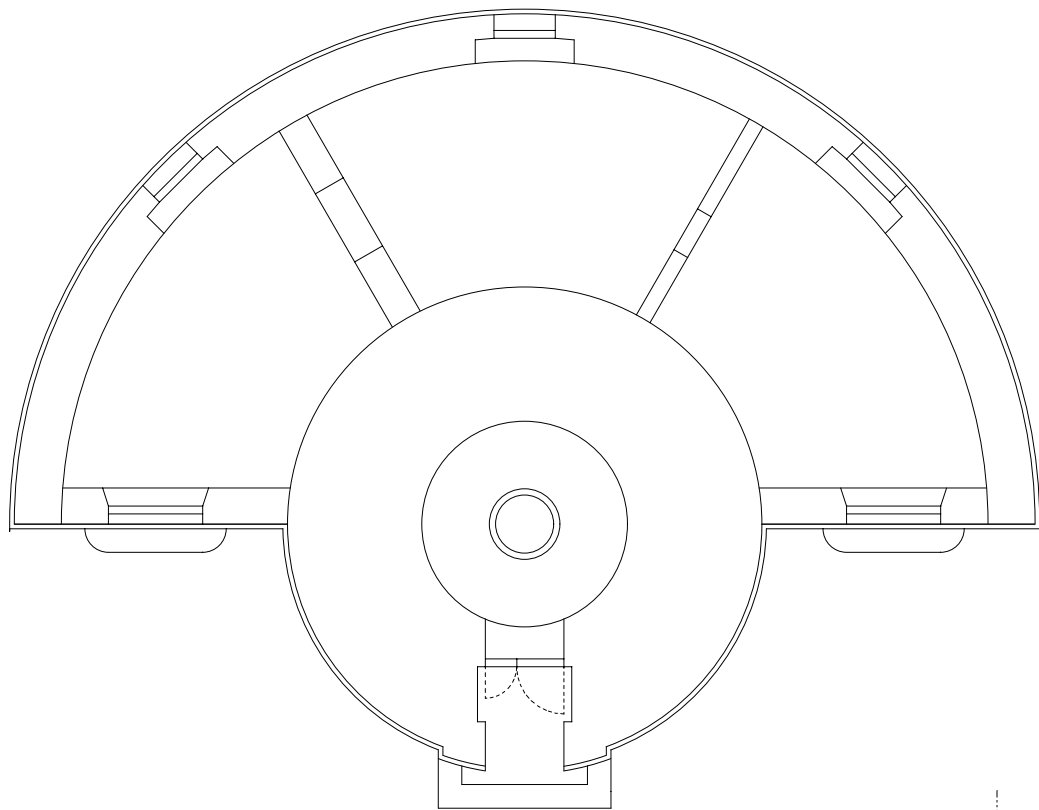


あなたが選ぶ「日本の灯台50選」



明治期に建設された石造灯台

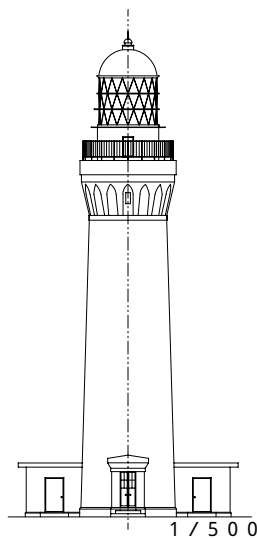


ペーパークラフト NO.47
角島灯台 tuno-sima S,1/100

山口県豊浦郡豊北町（角島北西端）

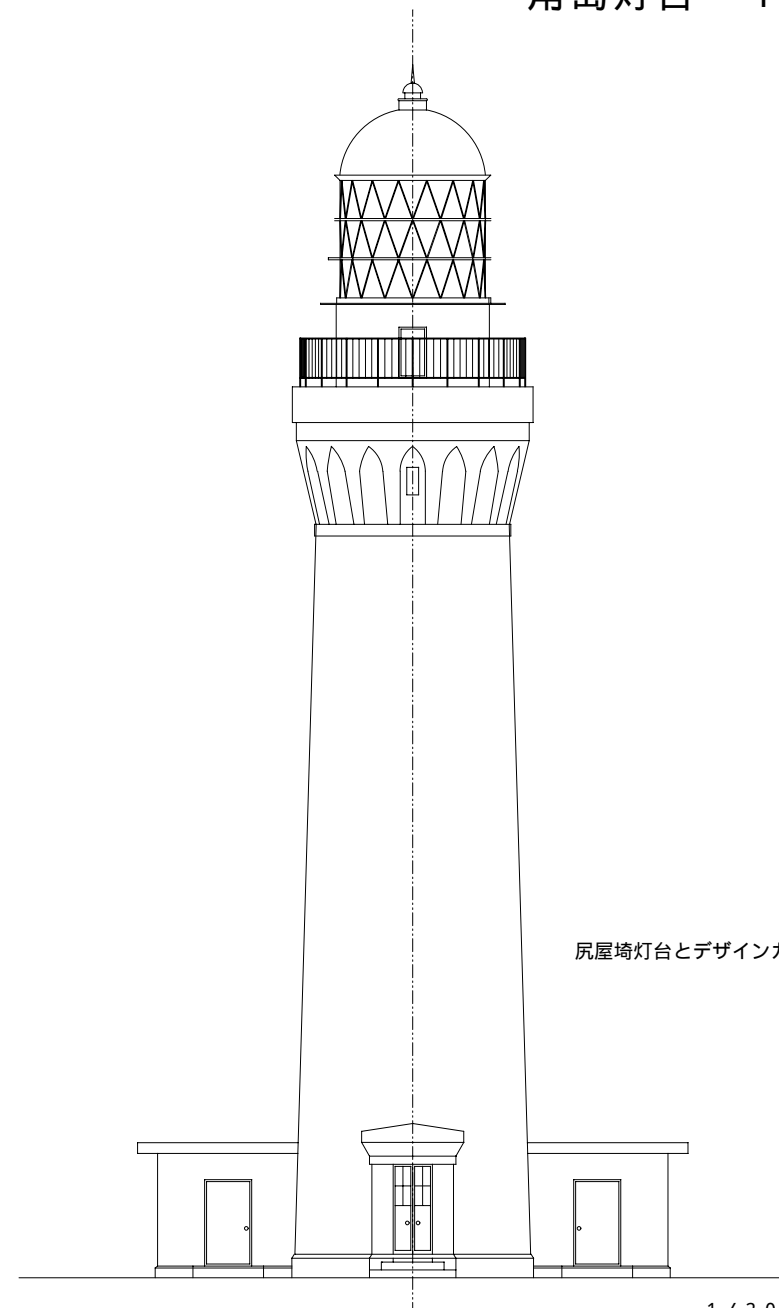
灯台の大きさ

高さ：建物 29.62m 光り 水面から44.66m
灯塔の太さ：円筒形 6.0m
光りのとどく距離：140万カデラ 18.5海里(約34Km)
光りかた：5秒に1回白く光る(第一等レンズ)
設置年月：明治 9年 3月 1日



1/500

角島灯台 1 / 4

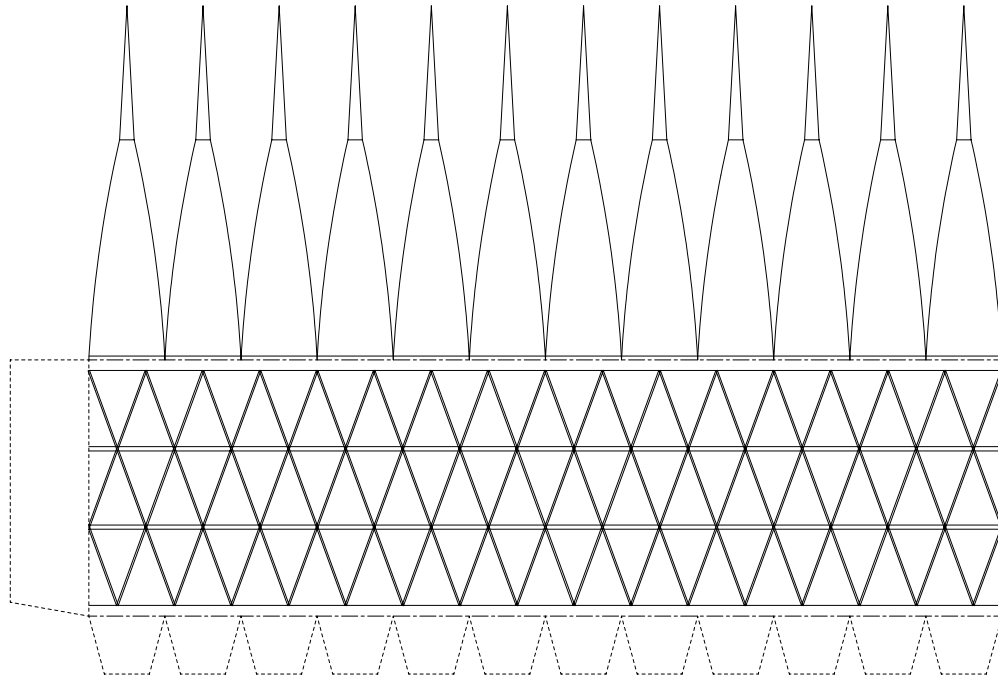


尻屋崎灯台とデザインが同じ！

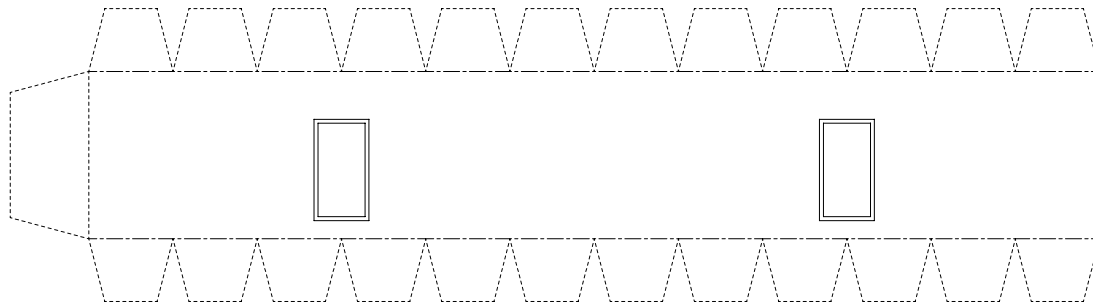
1/200

歴史的灯台Aランク23基の1基

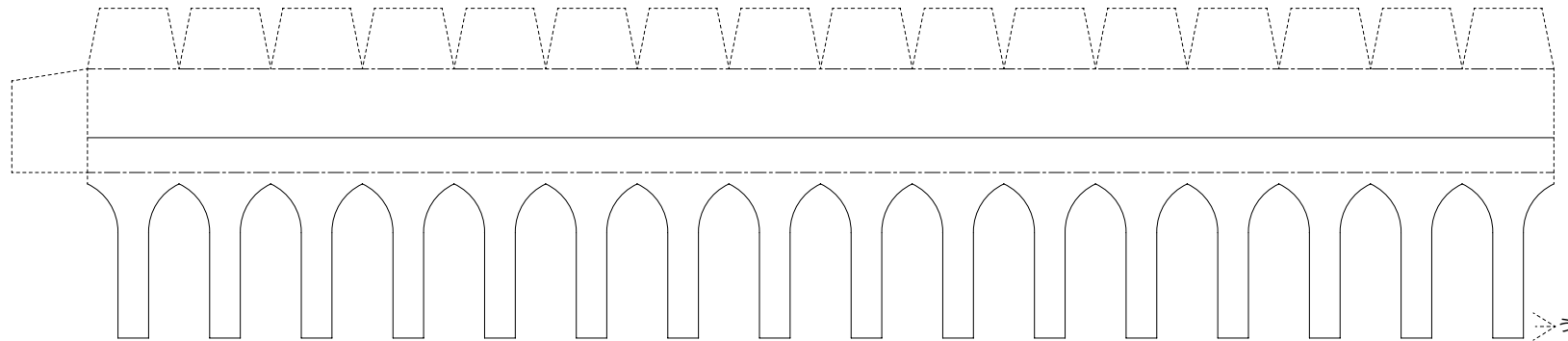
灯ろう



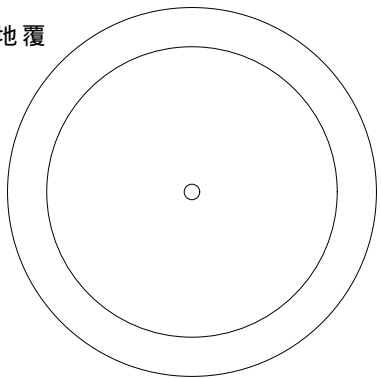
胴壁



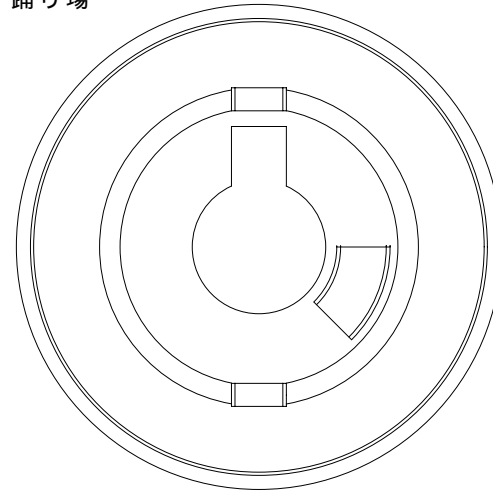
踊り場下部飾り



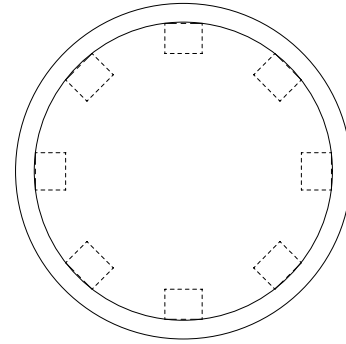
地覆



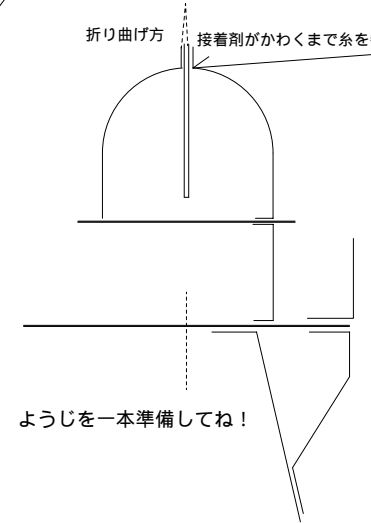
踊り場



灯ろう上部ひさし



折り曲げ方 接着剤がかわくまで糸を巻き付ける

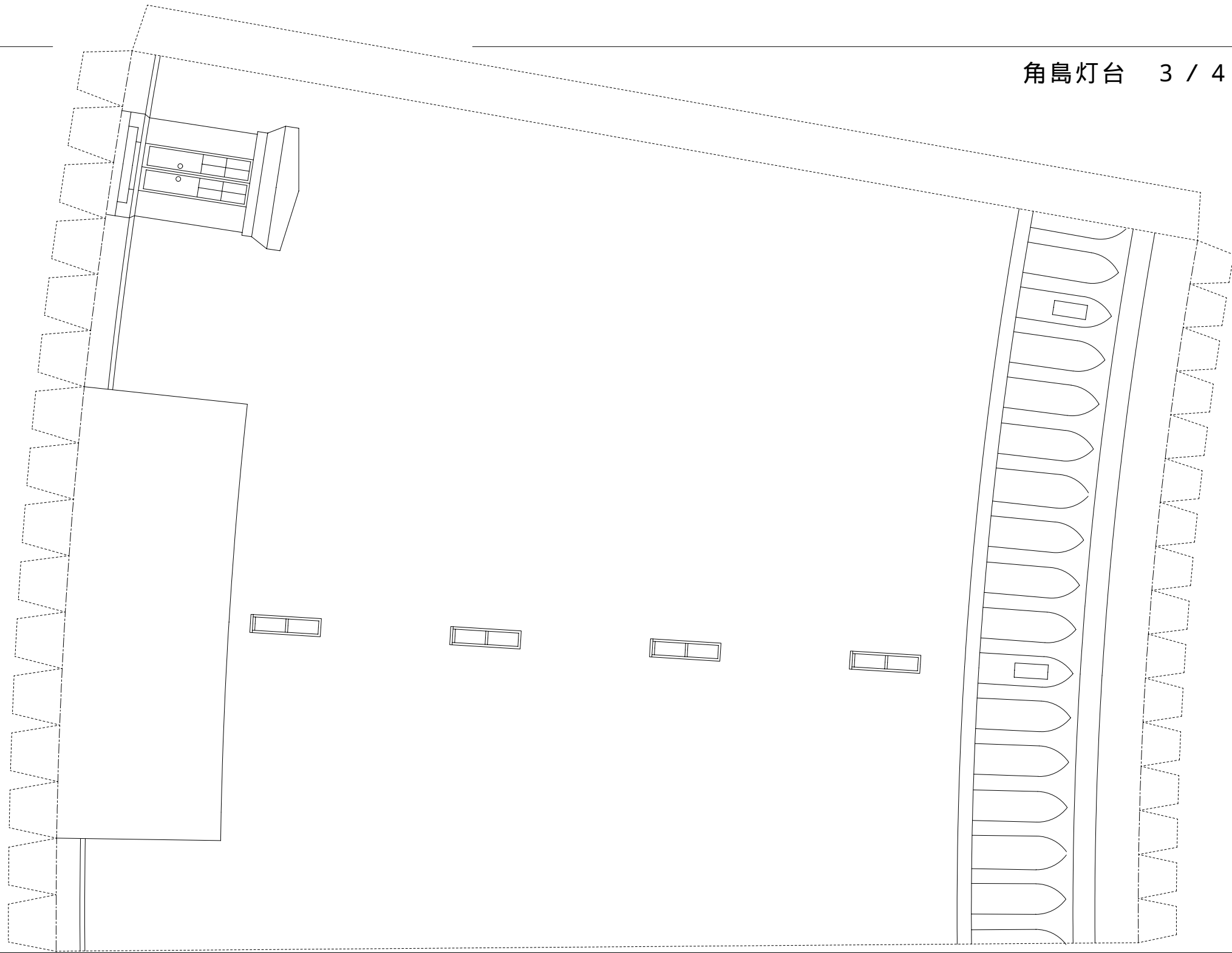


ようじを一本準備してね!

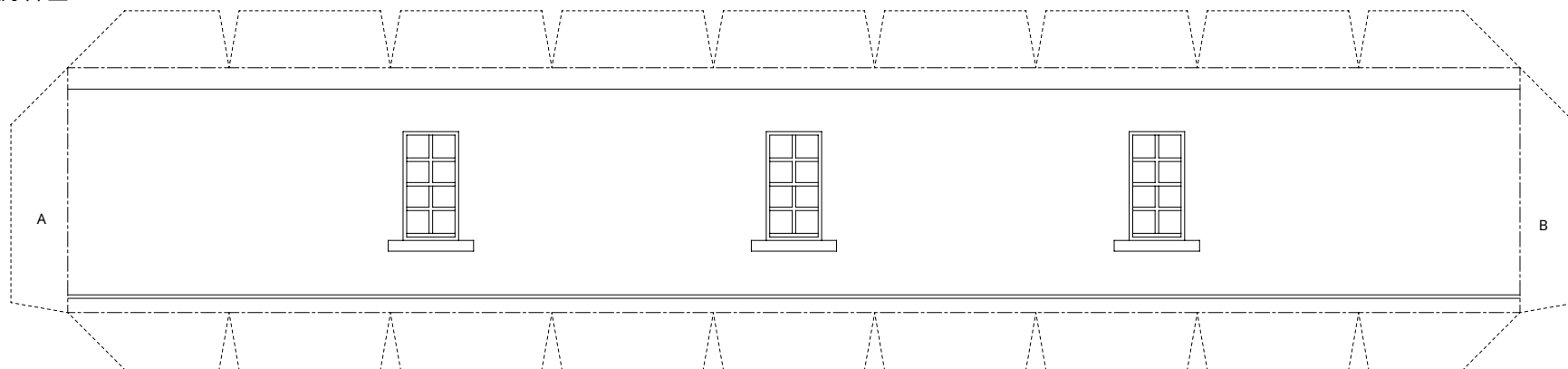
- 山折り線
- 谷折り線
- - - のりしろ

→うらにのり

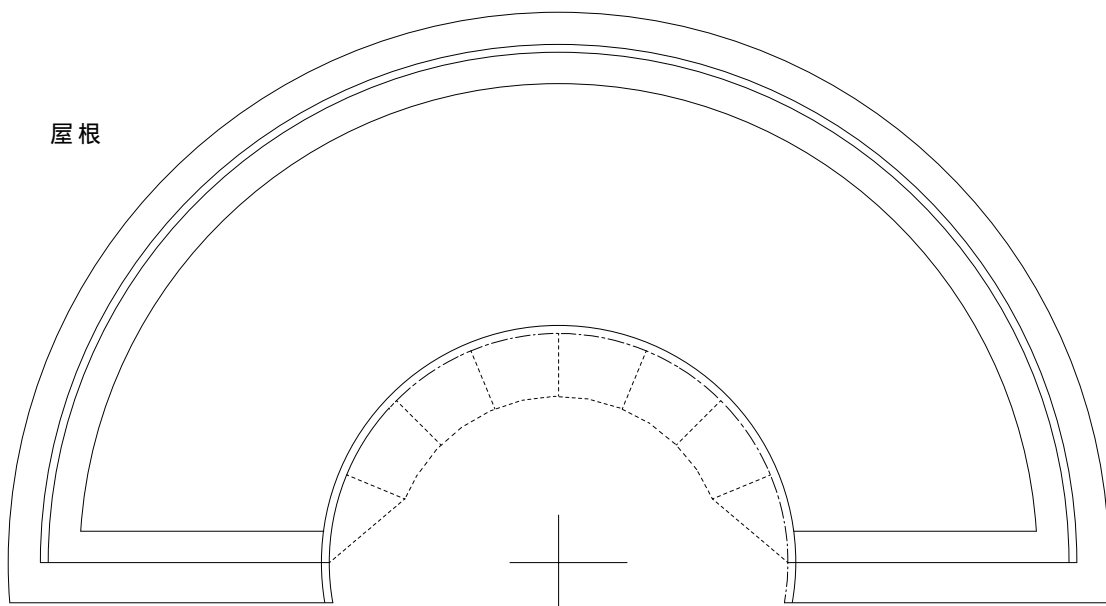
灯塔



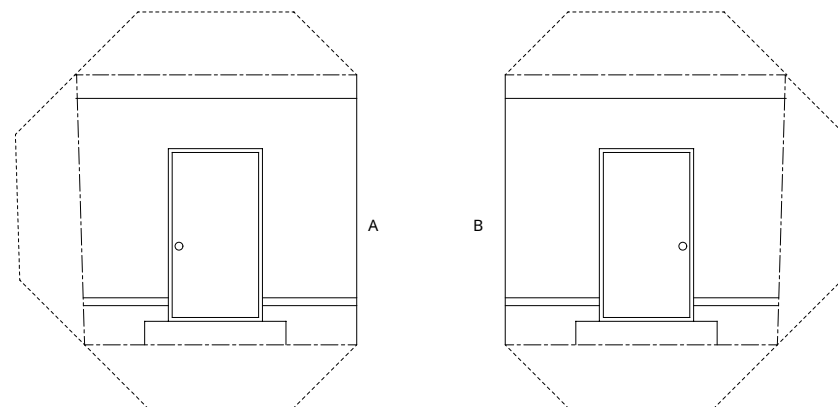
付属舎壁



屋根



付属舎壁



手摺

