

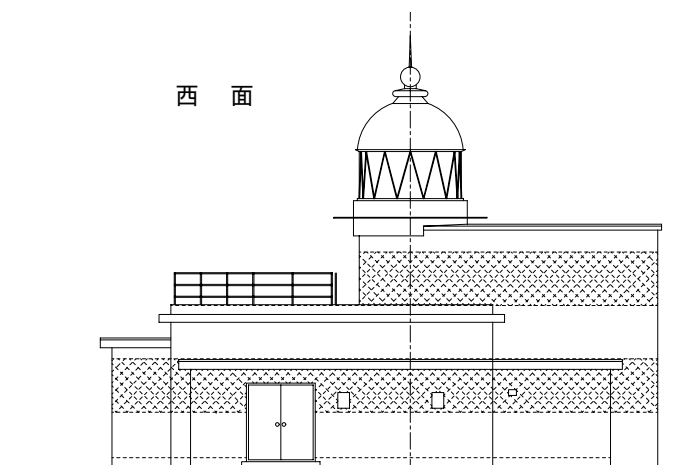
ペーパークラフト NO.44  
日和山灯台 S,1/100

北海道小樽市(高島岬)

灯台の大きさ

高さ：建物 10.24m 光り 水面から49.87m  
灯塔の太さ：円筒形 2.4m  
光りのとどく距離：19.0海里(約35Km)  
光りかた：15万カテラ 20秒に2回白く光る  
設置年月：明治16年10月15日

西面

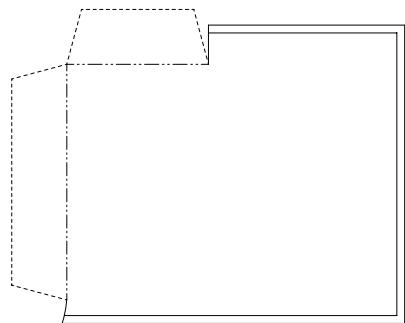


山折り線

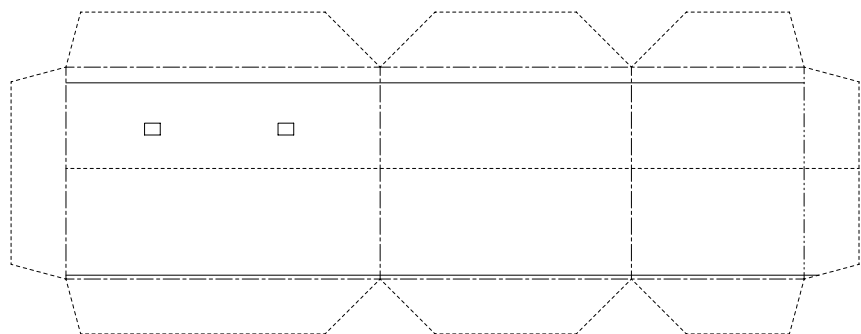
谷折り線

のりしろ

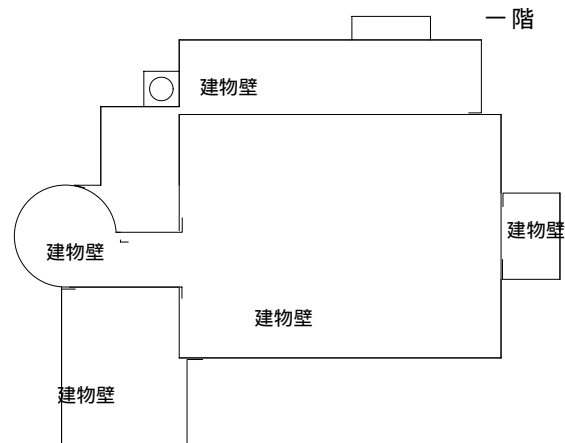
屋根



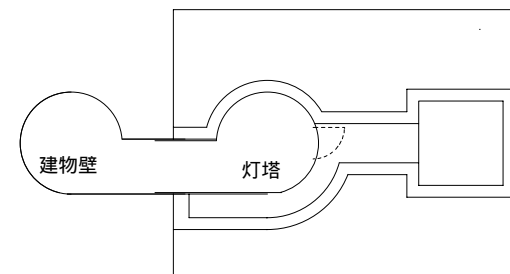
建物壁



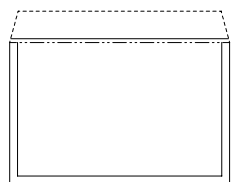
建物壁の折り曲げ方



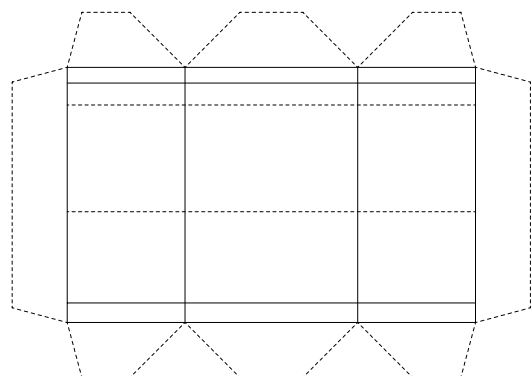
屋上



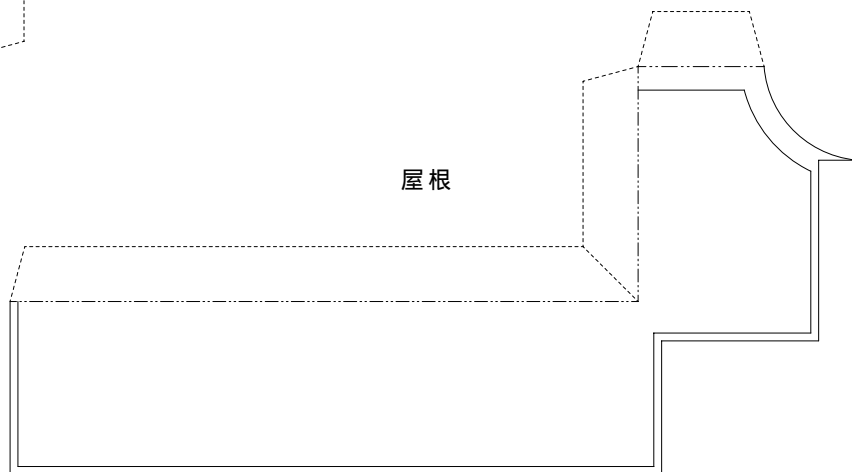
屋根



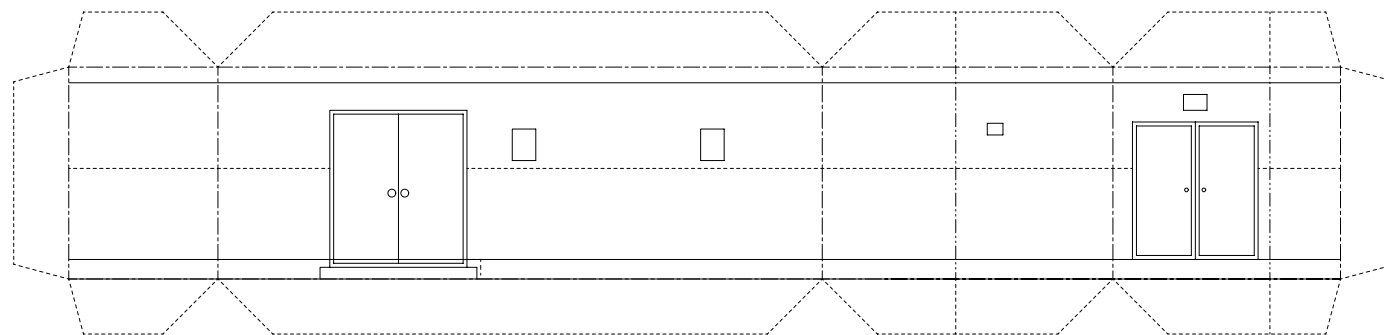
建物壁



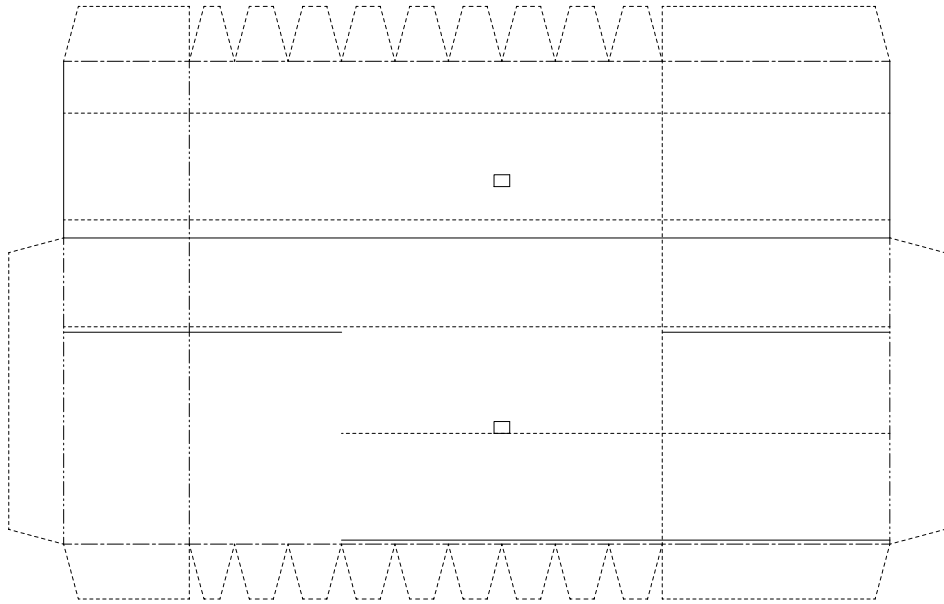
屋根



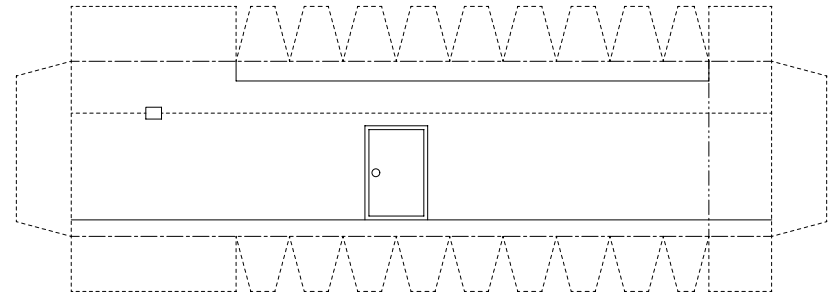
建物壁



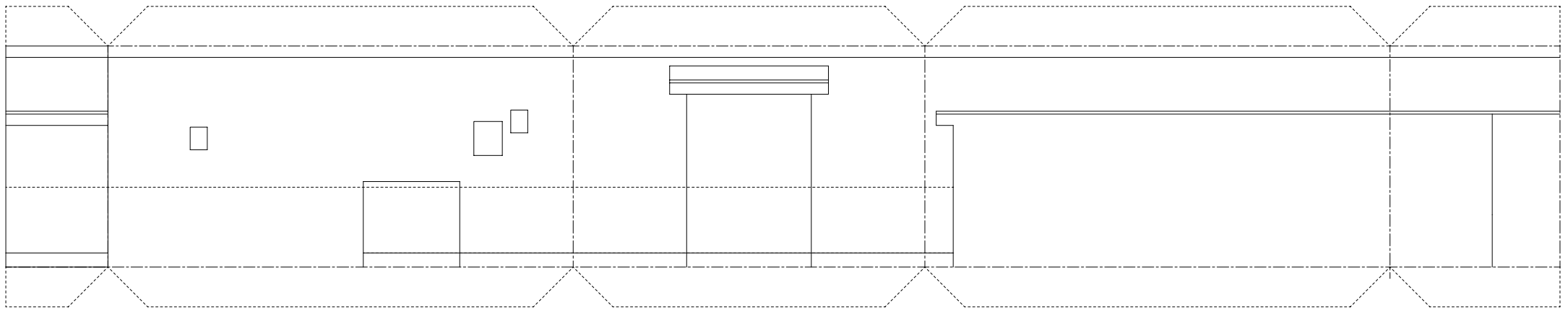
建物壁



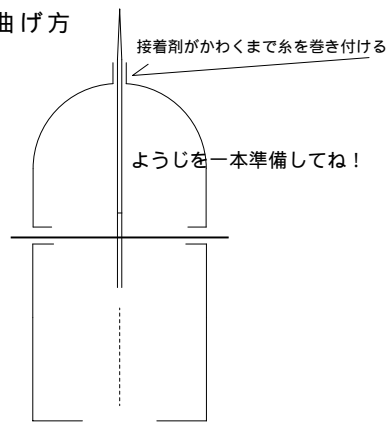
灯塔



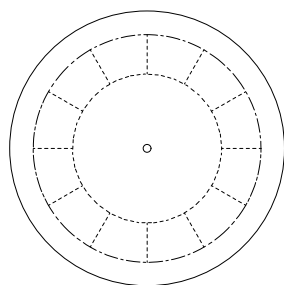
建物壁



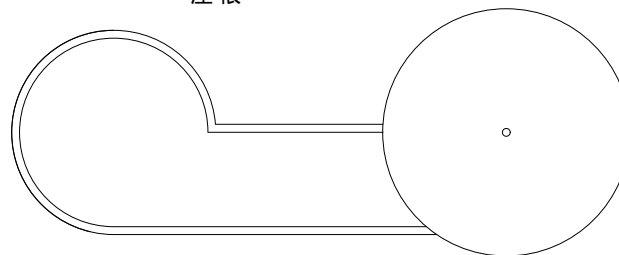
折り曲げ方



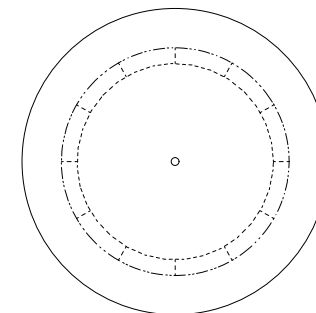
灯ろう上部ひさし



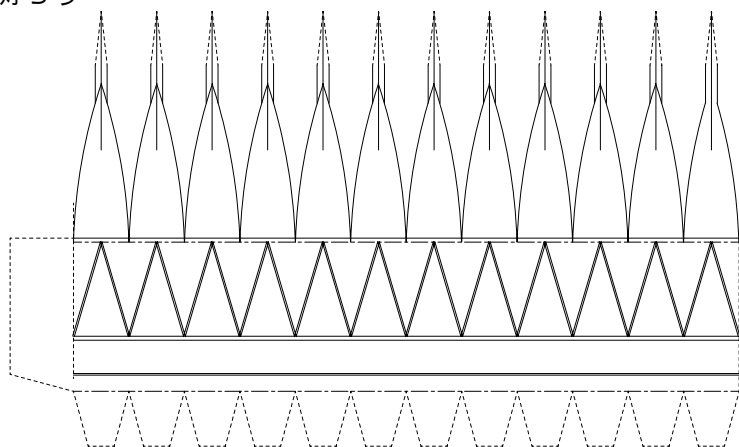
屋根



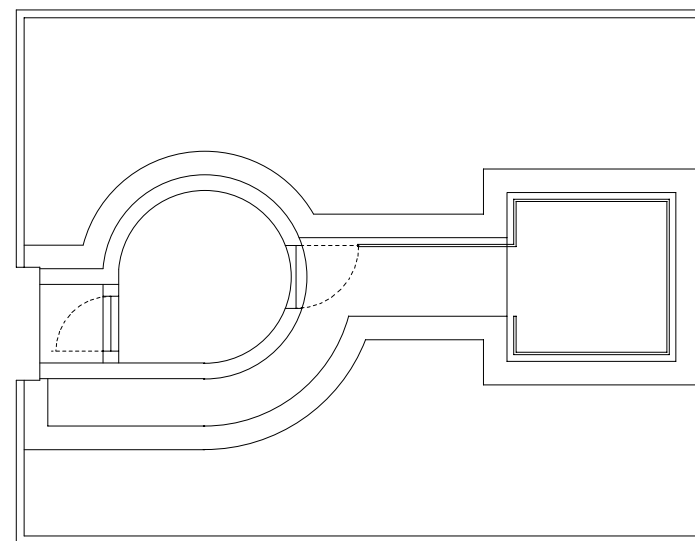
踊り場



灯ろう



屋根



手摺

