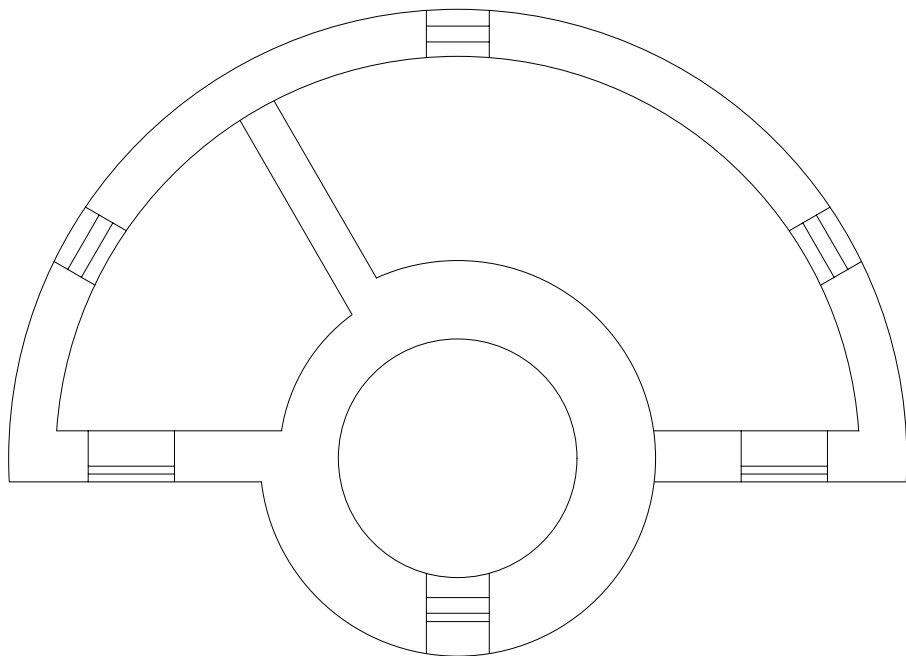
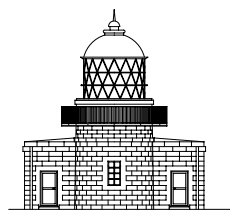


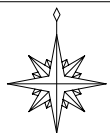
あなたが選ぶ「日本の灯台50選」



明治期に建設された石造灯台



1 / 500



ペーパークラフト NO.43

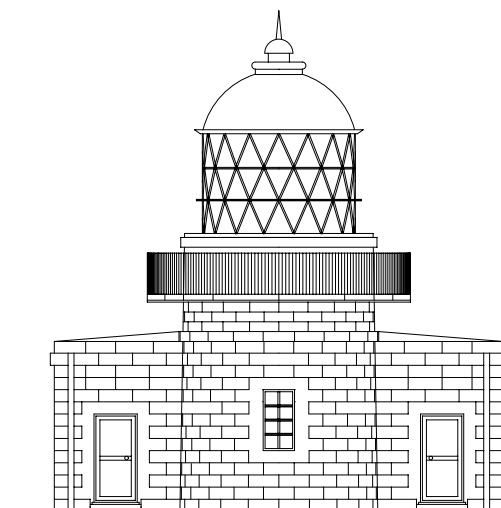
禄剛埼灯台 rokko S, 1/100

石川県珠洲市（禄剛埼）

灯台の大きさ

高さ：建物 12.0 m 光り 水面から48.0 m
 灯塔の太さ：円筒形 5.0 m
 光りのとどく距離：55,000 m (約19.0海里(約35Km))
 光りかた：3秒間をへだてて3秒間白く光る(第二等レンズ)
 設置年月：明治16年 7月10日

禄剛埼灯台 1 / 3



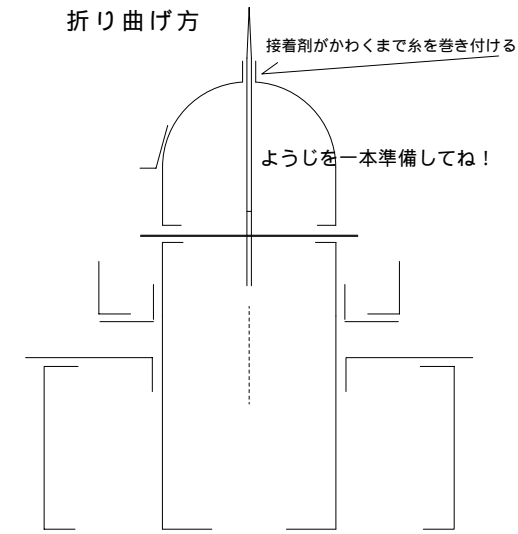
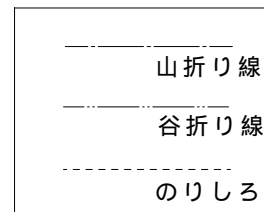
1 / 200

歴史的灯台Aランク23基の1基

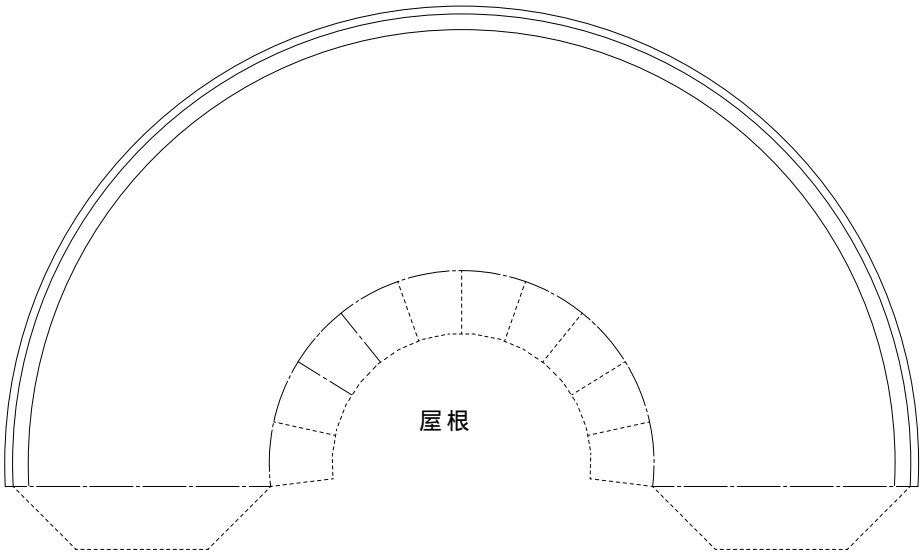
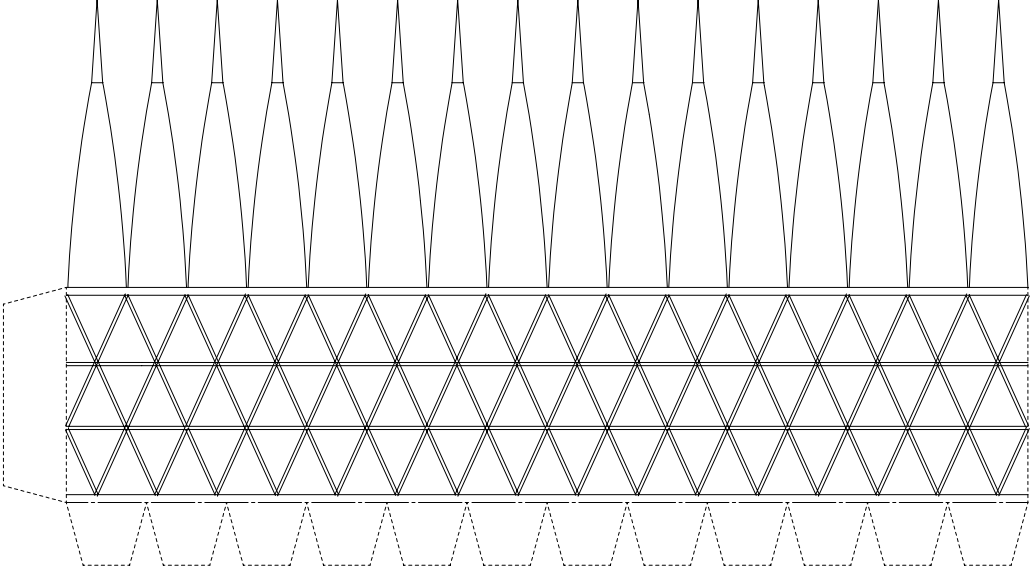
折り曲げ方

接着剤がかわくまで糸を巻き付ける

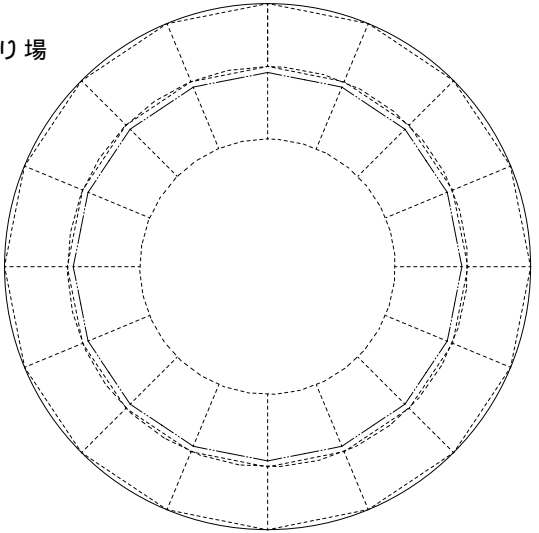
ようじを一本準備してね!



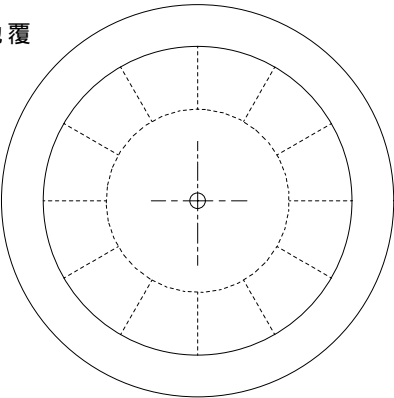
灯ろう



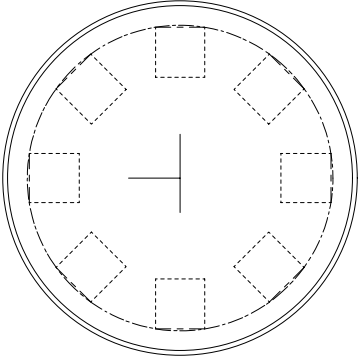
踊り場

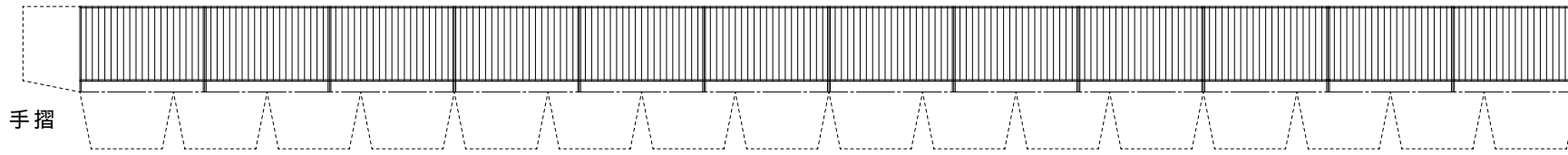


地覆



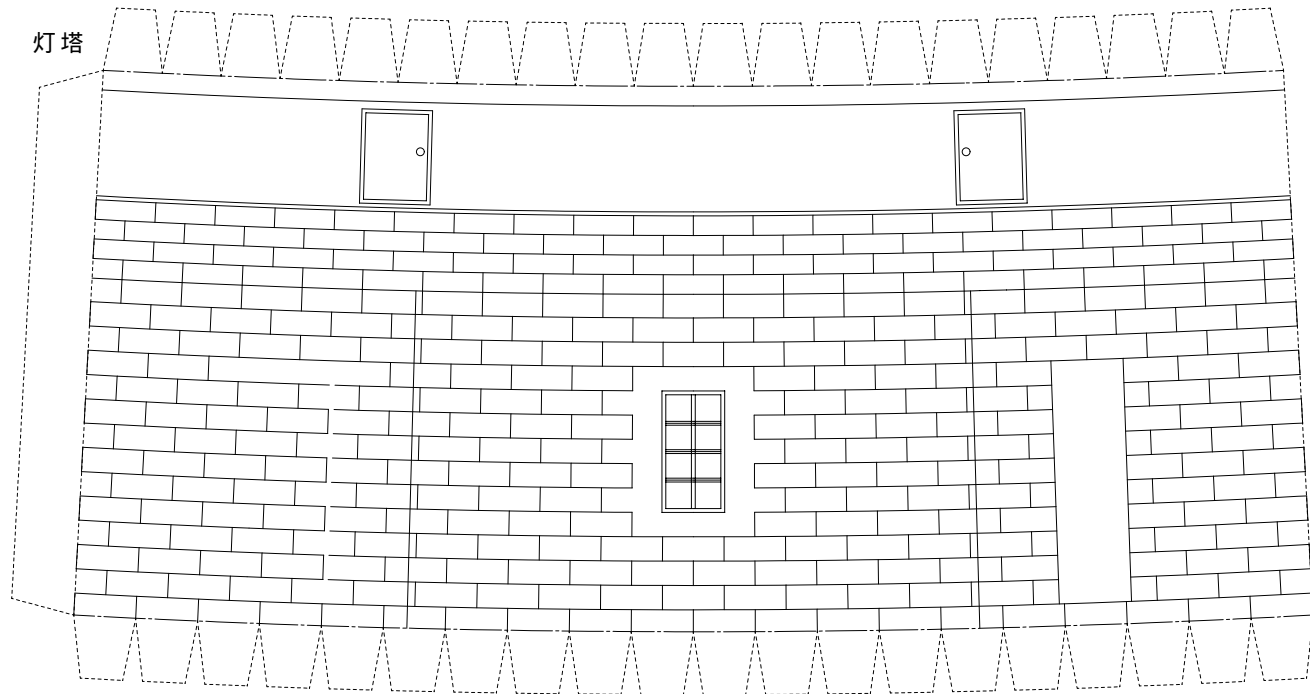
灯ろう上部ひさし





組立て方

1. 折り線部は前もってしごいておく
2. 切り取り後各パーツの形を整える(丸みを付ける)
3. 筒状の部品は組み立て前に筒状に張付ける
4. 灯ろうを組立て地覆に張付けるーパーツ1
5. 灯塔を組立て台紙に張付ける
6. 灯塔上部に踊り場を取り付ける
7. 付属舎壁を組立て台紙に張付ける
8. 屋根を壁及び灯塔に張付ける
9. 灯塔上にパーツ1を張付ける
10. 完成



付属舎壁

